

07



ΣΥΝΕΡΓΕΙΟ

- Μέγιστο φορτίο **600 kg** • Επιφάνεια εργασίας από MDF πάχους 28mm • Επένδυση επιφάνειας εργασίας με PVC υψηλής αντοχής
- Κάλυψη σόκορου επιφάνειας με PVC • Ρυθμιζόμενο καθ' ύψος ±40 mm • Ηλεκτροστατική βαφή με χρώματα βιομηχανικής χρήσης

Πλάτη διάτρητη για σκαφάκια



ΚΩΔΙΚΟΣ 66416
ΤΙΜΗ 32 €

(Π) 712 x (Υ) 299 mm
Απαιτούνται 4 τεμ. για πλήρη σύνθεση

Μετώπη 1442 mm



ΚΩΔΙΚΟΣ 66410
ΤΙΜΗ 45 €

Πλάτη διάτρητη για στηρίγματα



ΚΩΔΙΚΟΣ 66415
ΤΙΜΗ 32 €

(Π) 712 x (Υ) 299 mm
Απαιτούνται 4 τεμ. για πλήρη σύνθεση

Κολώνα

ΚΩΔΙΚΟΣ 66414
ΤΙΜΗ 30 €

Απαιτούνται 3 τεμ. για πλήρη σύνθεση

825 mm



Κάτω ράφι

1442 mm



ΚΩΔΙΚΟΣ 66412
ΤΙΜΗ 45 €



Ρύθμιση καθ' ύψος

Κάλυψη σόκορου με PVC

Επένδυση επιφάνειας με PVC υψηλής αντοχής

Πάγκος

ΚΩΔΙΚΟΣ 66401
ΤΥΠΟΣ WB-15L
ΒΑΡΟΣ 45 kg
ΤΙΜΗ 320 €

ΔΙΑΣΤΑΣΕΙΣ

A 1500 mm
B 850 mm
C 653 mm
D 1345 mm
E 737 mm
F 28 mm
G 750 mm



ΕΞΑΡΤΗΜΑΤΑ ΓΙΑ ΠΑΓΚΟΥΣ

ΣΥΡΤΑΡΙΕΡΕΣ ΣΤΑΘΕΡΕΣ

(στερεώνονται κάτω από το τραπέζι του πάγκου)



Με 2 συρτάρια

ΚΩΔΙΚΟΣ 66402
ΤΙΜΗ 240 €

Με 3 συρτάρια

ΚΩΔΙΚΟΣ 66406
ΤΙΜΗ 330 €



ΡΑΦΙ ΠΑΓΚΟΥ ΕΡΓΑΣΙΑΣ 1,5m

κατάλληλο για πάγκο WB-15L



ΚΩΔΙΚΟΣ 66403
ΤΙΜΗ 45 €

- Μέγιστο φορτίο **1 ton** • Επιφάνεια εργασίας από MDF πάχους 53mm • Επένδυση επιφάνειας εργασίας με PVC υψηλής αντοχής
- Κάλυψη σόκορου επιφάνειας με PVC • Ρυθμιζόμενο καθ' ύψος ±40 mm • Ηλεκτροστατική βαφή με χρώματα βιομηχανικής χρήσης

Πλάτη διάτρητη για σκαφάκια



ΚΩΔΙΚΟΣ 66418
ΤΙΜΗ 42 €

(Π) 1012 x (Υ) 299 mm
Απαιτούνται 4 τεμ. για πλήρη σύνθεση

Μετώπη 2041 mm



ΚΩΔΙΚΟΣ 66411
ΤΙΜΗ 59 €

Πλάτη διάτρητη για στηρίγματα



ΚΩΔΙΚΟΣ 66417
ΤΙΜΗ 42 €

(Π) 1012 x (Υ) 299 mm
Απαιτούνται 4 τεμ. για πλήρη σύνθεση

Κολώνα

ΚΩΔΙΚΟΣ 66414
ΤΙΜΗ 30 €

Απαιτούνται 3 τεμ. για πλήρη σύνθεση

825 mm



Κάτω ράφι 2041 mm



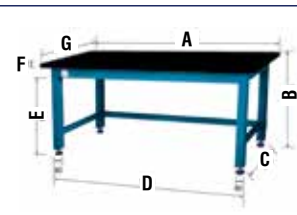
ΚΩΔΙΚΟΣ 66413
ΤΙΜΗ 59 €

Πάγκος

ΚΩΔΙΚΟΣ 66405
ΤΥΠΟΣ WB-21M
ΒΑΡΟΣ 76,7 kg
ΤΙΜΗ 490 €

ΔΙΑΣΤΑΣΕΙΣ

A 2100 mm
B 850 mm
C 653 mm
D 1950 mm
E 725 mm
F 53 mm
G 750 mm

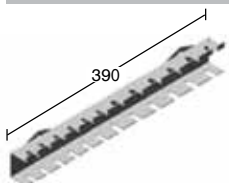


Κάλυψη σόκορου με PVC

Επένδυση επιφάνειας με PVC υψηλής αντοχής

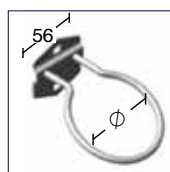
Ρύθμιση καθ' ύψος

ΕΞΑΡΤΗΜΑΤΑ ΓΙΑ ΠΛΑΤΕΣ ΠΑΓΚΩΝ



ΘΗΚΗ ΚΑΤΣΑΒΙΔΙΩΝ

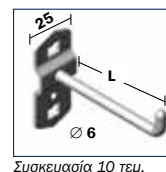
ΚΩΔΙΚΟΣ ΘΕΣΕΙΣ ΤΙΜΗ
66460 12 12 €



ΚΡΙΚΟΣ

Συσκευασία 10 τεμ.

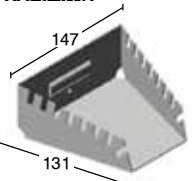
ΚΩΔΙΚΟΣ	Ø (mm)	ΤΙΜΗ/ΤΕΜ.
66461	40	2,50 €
66462	60	2,50 €
66463	80	2,50 €



ΓΑΝΤΖΟΣ ΒΑΡΕΩΣ ΤΥΠΟΥ ΜΟΝΟΣ

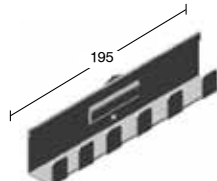
ΚΩΔΙΚΟΣ	L (mm)	ΤΙΜΗ/ΤΕΜ.
66451	50	2,20 €
66452	75	2,20 €
66453	100	2,20 €
66454	150	2,20 €

ΘΗΚΗ ΓΕΡΜΑΝΙΚΩΝ ΚΛΕΙΔΙΩΝ

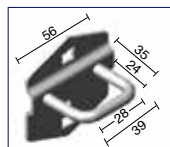


ΚΩΔΙΚΟΣ ΘΕΣΕΙΣ ΤΙΜΗ
66459 8 9 €

ΘΗΚΗ ΓΙΑ ΚΑΡΥΔΑΚΙΑ



ΚΩΔΙΚΟΣ 66464
ΤΙΜΗ 5 €



ΚΡΙΚΟΣ "U"

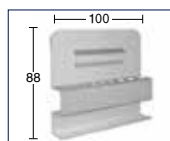
Συσκευασία 10 τεμ.

ΚΩΔΙΚΟΣ 66458
ΤΙΜΗ 2,50 €



ΓΑΝΤΖΟΣ ΒΑΡΕΩΣ ΤΥΠΟΥ ΔΙΠΛΟΣ

ΚΩΔΙΚΟΣ	L (mm)	ΤΙΜΗ/ΤΕΜ.
66455	50	2,70 €
66456	75	2,70 €
66457	100	2,70 €



ΘΗΚΗ ΚΛΕΙΔΙΩΝ

ΚΩΔΙΚΟΣ ΘΕΣΕΙΣ ΤΙΜΗ
66465 12 9 €



ΘΗΚΗ ΤΡΥΠΑΝΙΩΝ

ΚΩΔΙΚΟΣ ΘΕΣΕΙΣ ΤΙΜΗ/ΤΕΜ.
66450 26 12 €

ΠΑΓΚΟΣ ΕΡΓΑΣΙΑΣ ΜΕ ΠΛΑΤΗ ΚΑΙ 2 ΣΥΡΤΑΡΙΑ

Μέγιστο φορτίο **100 kg**

✓ Προτείνεται για ερασιτεχνική χρήση



- Σταθερή συναρμογή με βίδες
- Επιφάνεια εργασίας από MDF 12mm / Διάτρητη πλάτη από MDF 4,5mm
- 2 συρτάρια με ρουλεμάν
- Συνοδεύεται με 10 γάντζους
- Διαστάσεις: 120 x 60 x 156 cm
 - Διαστάσεις συσκ.: 80 x 650 x 1230 mm
 - Βάρος Κ/Μ (kg): 30/32

ΚΩΔΙΚΟΣ 47613
ΤΙΜΗ 175 €

ΕΞΑΡΤΗΜΑΤΑ (OPTIONAL)

ΚΩΔΙΚΟΣ 47699 **ΓΑΝΤΖΟΙ**
ΤΙΜΗ/ΤΕΜ 0,60 € Συσκευασία 20 τεμ.

ΠΑΓΚΟΣ ΕΡΓΑΣΙΑΣ ΕΝΙΣΧΥΜΕΝΟΣ ΜΕ ΠΛΑΤΗ ΚΑΙ 4 ΣΥΡΤΑΡΙΑ

Ενισχυμένος, Μέγιστο φορτίο **200 kg**

✓ Προτείνεται για ερασιτεχνική & ημιεπαγγελματική χρήση



- Σταθερή συναρμογή με βίδες
- Επιφάνεια εργασίας από μαύρο MDF 18mm / Διάτρητη πλάτη από MDF 8mm
- 4 συρτάρια με ρουλεμάν
- Συνοδεύεται με 10 γάντζους
 - Διαστάσεις: 113 x 61,5 x 158 cm
 - Διαστάσεις συσκ.: 80 x 640 x 1230 mm
 - Βάρος Κ/Μ (kg): 47/49

ΚΩΔΙΚΟΣ 47614
ΤΙΜΗ 315 €

ΕΞΑΡΤΗΜΑΤΑ (OPTIONAL)

ΚΩΔΙΚΟΣ 47699 **ΓΑΝΤΖΟΙ**
ΤΙΜΗ/ΤΕΜ 0,60 € Συσκευασία 20 τεμ.

ΔΙΑΤΡΗΤΕΣ ΠΛΑΤΕΣ ΣΕΙΡΑΣ GR



GR16 (Μήκος 1,5m)
GR17 (Μήκος 2m)

ΚΩΔΙΚΟΣ	46481	46482
ΔΙΑΣΤ. (ΜxY)	1500x830 mm	2000x830 mm
ΒΑΡΟΣ	9 kg	12 kg
ΤΙΜΗ	195 €	235 €

ΕΞΑΡΤ. ΓΙΑ ΔΙΑΤΡΗΤΕΣ ΠΛΑΤΕΣ & ΕΡΓΑΛΕΙΟΦΟΡΕΑ ΣΕΙΡΑΣ GR

<p>GR91</p> <p>ΚΩΔ. 46492 ΤΙΜΗ 35 €</p>	<p>GR92</p> <p>ΚΩΔ. 46493 ΤΙΜΗ 20 €</p>	<p>GR93</p> <p>ΚΩΔ. 46494 ΤΙΜΗ 20 €</p>	<p>GR94</p> <p>ΚΩΔ. 46498 ΤΙΜΗ 20 €</p>
<p>GR96</p> <p>ΚΩΔ. 46489 ΤΙΜΗ 45 €</p>	<p>GR19-A</p> <p>* συσκ. 100 τεμ. τιμή/τεμ. ΚΩΔ. 46497 ΤΙΜΗ* 1,00 €</p>	<p>GR18-70mm</p> <p>* συσκ. 100 τεμ. τιμή/τεμ. ΚΩΔ. 46495 ΤΙΜΗ* 1,00 €</p>	<p>GR19-100mm</p> <p>* συσκ. 100 τεμ. τιμή/τεμ. ΚΩΔ. 46496 ΤΙΜΗ* 1,00 €</p>

ΦΟΡΗΤΕΣ ΕΡΓΑΛΕΙΟΘΗΚΕΣ



ΚΩΔΙΚΟΣ 66425
ΤΙΜΗ 67 €

- 5 Θέσεων
- Διαστάσεις ΜxΠxΥ: 495x200x290 mm
- Βάρος: 5,5 kg



ΚΩΔΙΚΟΣ 66426
ΤΙΜΗ 119 €

- Με 3 συρτάρια
- Διαστάσεις ΜxΠxΥ: 522x220x302 mm
- Διαστάσεις άνω αποθηκευτικού χώρου ΜxΠxΥ: 510x210x64 mm
- Εσωτερικές διαστάσεις συρταριών ΜxΠxΥ: 447x198x50 mm
- Συρτάρια με ρουλεμάν • Βάρος: 5,5 kg

ΜΕ 3 ΡΑΦΙΑ



ΚΩΔΙΚΟΣ 66427
ΤΙΜΗ 167 €

- Συνολικές διαστάσεις (ΜxΠxΥ): 719 x 365 x 780 mm
- Διαστάσεις ραφιών (ΜxΠxΥ): 719 x 365 x 85 mm
- Βάρος: 13 kg

ΣΥΝΘΕΤΟ



ΚΩΔΙΚΟΣ 66429
ΤΙΜΗ 430 €

- Συνολικές διαστάσεις (ΜxΠxΥ): 705 x 370 x 830 mm
- 2 συρτάρια με διαστάσεις (ΜxΠxΥ): 587 x 325 x 60 mm
- Συρτάρια με ρουλεμάν
- Ρόδες \varnothing 100 mm με φρένο
- Βάρος: 27,5 kg

ΜΕ 7 ΣΥΡΤΑΡΙΑ



ΚΩΔΙΚΟΣ 66423
ΤΙΜΗ 590 €

- Με κεντρικό κλείδωμα
- Συνολικές διαστάσεις με τροχούς (ΜxΠxΥ): 680 x 458 x 945 mm
- 1 συρτάρι με διαστάσεις (ΜxΠxΥ): 570 x 410 x 48 mm
- 3 συρτάρια με διαστάσεις (ΜxΠxΥ): 570 x 410 x 74,5 mm
- 2 συρτάρια με διαστάσεις (ΜxΠxΥ): 570 x 410 x 100,5 mm
- 1 συρτάρι με διαστάσεις (ΜxΠxΥ): 570 x 410 x 153,5 mm
- Συρτάρια με ρουλεμάν
- Ρόδες \varnothing 125 mm με φρένο
- Βαφή πούδρας • Βάρος: 48,5 kg

ΜΕ 7 ΣΥΡΤΑΡΙΑ



ΚΩΔΙΚΟΣ 66436
ΤΙΜΗ 550 €

- Με κεντρικό κλείδωμα
- Συνολικές διαστάσεις με τροχούς & χειρολαβή (ΜxΠxΥ): 770 x 460 x 980 mm
- 5 συρτάρια με διαστάσεις (ΜxΠxΥ): 576 x 400 x 70 mm (οφέλιμες διαστάσεις ΜxΠxΥ: 518 x 395 x 55 mm)
- 2 συρτάρια με διαστάσεις (ΜxΠxΥ): 576 x 400 x 146 mm (οφέλιμες διαστάσεις ΜxΠxΥ: 518 x 395 x 135 mm)
- Βάρος: 53 kg

ΜΕ 7 ΣΥΡΤΑΡΙΑ & ΠΛΑΪΝΟ ΝΤΟΥΛΑΠΙ



ΚΩΔΙΚΟΣ 66437
ΤΙΜΗ 630 €

- Με κεντρικό κλείδωμα
- Συνολικές διαστάσεις με τροχούς (ΜxΠxΥ): 756 x 460 x 975 mm
- 2 συρτάρια με διαστάσεις (ΜxΠxΥ): 576 x 400 x 151 x 4 mm
- 5 συρτάρια με διαστάσεις (ΜxΠxΥ): 576 x 400 x 73,5 x 4 mm
- 1 πλαϊνό ντουλάπι με πλάτη στήριξης εργαλείων
- Μεταλλική ενισχυμένη επιφάνεια εργασίας με θέσεις τοποθέτησης εξαρτημάτων
- Συρτάρια με ρουλεμάν • Βαφή πούδρας
- Βάρος: 57 kg

ΜΕ 7 ΣΥΡΤΑΡΙΑ & ΝΤΟΥΛΑΠΙ



ΚΩΔΙΚΟΣ 66438
ΤΙΜΗ 790 €

- Με κεντρικό κλείδωμα
- Συνολικές διαστάσεις με τροχούς ΜxΠxΥ (mm): 1135 x 460 x 975
- 2 συρτάρια με διαστάσεις (ΜxΠxΥ): 576 x 400 x 151 x 4 mm
- 5 συρτάρια με διαστάσεις (ΜxΠxΥ): 576 x 400 x 73,5 x 4 mm
- 1 ντουλάπι εμπρός με ράφι
- Μεταλλική ενισχυμένη επιφάνεια εργασίας με θέσεις τοποθέτησης εξαρτημάτων
- Πλαϊνά-πλάτες με οπές για στήριξη εργαλείων
- Συρτάρια με ρουλεμάν • Βαφή πούδρας
- Βάρος: 69,5 kg

ΟΙΚΟΝΟΜΙΚΗ ΣΕΙΡΑ



Κωδ.: 60655
1000 kg

ΠΤΥΣΣΟΜΕΝΟ

ΚΩΔΙΚΟΣ 60655
ΤΙΜΗ 440 €



Κωδ.: 60656
2000 kg

ΠΤΥΣΣΟΜΕΝΟ

ΚΩΔΙΚΟΣ 60656
ΤΙΜΗ 575 €

ΑΡΤΑΝΗ ΚΙΝΗΤΗΡΑ ΜΕ ΕΜΒΟΛΟ



Ικανότητα
680 kg

ΚΩΔΙΚΟΣ 60657
ΤΙΜΗ 58 €

- Βάρος Κ/Μ: 5,5/6 kg
- Διαστ. συσκ.: 480x280x220 mm

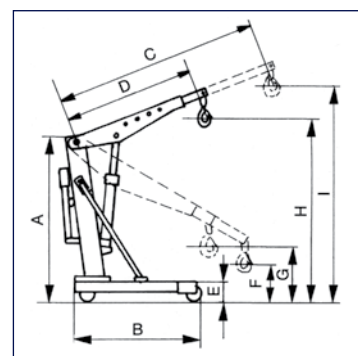
HEAVY DUTY (ΒΑΡΕΩΣ ΤΥΠΟΥ, ΕΠΑΓΓΕΛΜΑΤΙΚΟ)



Κωδ.: 46131
1000 kg

ΣΤΑΘΕΡΟ

ΚΩΔΙΚΟΣ 46131
ΤΙΜΗ 1.050 €



ΚΩΔΙΚΟΣ	ΙΚΑΝΟΤ.	ΙΚΑΝΟΤΗΤΑ ΑΝΥΨΩΣΗΣ (kg)				ΔΙΑΣΤΑΣΕΙΣ (mm)									ΒΑΡΟΣ (kg)
		1	2	3	4	A	B	C	D	E	F	G	H	I	
ΟΙΚΟΝΟΜΙΚΗ ΣΕΙΡΑ															
60655	1000Kg	1000	750	500	250	1380	1560	1320	1050	163	25	170	1860	2040	65
60656	2000Kg	2000	1500	1000	500	1490	1770	1600	1060	190	25	300	1970	2445	101,3
HEAVY DUTY (ΒΑΡΕΩΣ ΤΥΠΟΥ)															
46131	1000Kg	1000	900	800	700	1613	1390	1470	1120	160	430	640	2230	2500	118

ΟΙΚΟΝΟΜΙΚΟΥ ΤΥΠΟΥ

10 ton. (πάγκου)



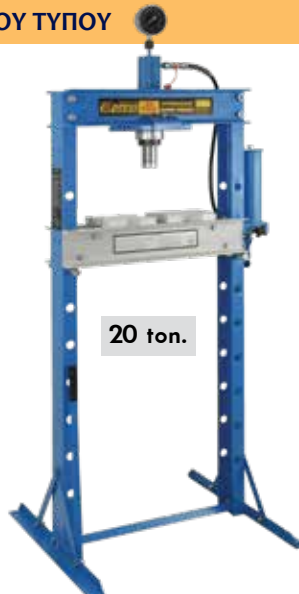
ΚΩΔΙΚΟΣ 60625

12 ton.



ΚΩΔΙΚΟΣ 60628

20 ton.



ΚΩΔΙΚΟΣ 60622

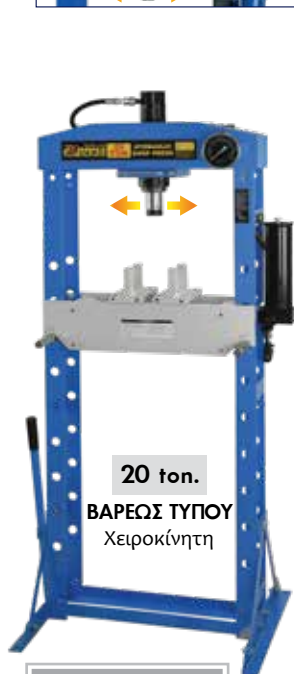
20 ton.
Χειροκίνητη
& Πνευματική



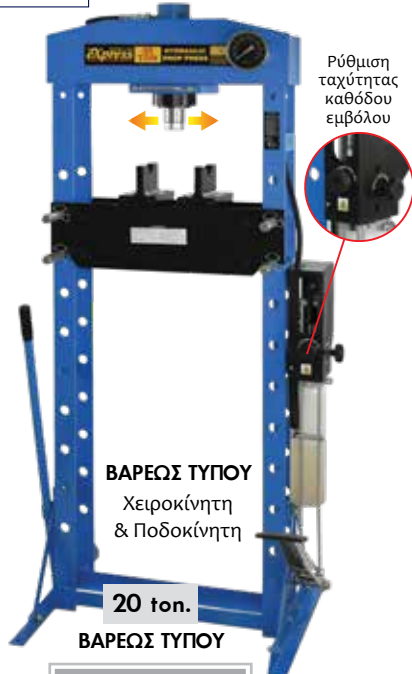
ΚΩΔΙΚΟΣ 60659



HEAVY DUTY (ΒΑΡΕΩΣ ΤΥΠΟΥ)



ΚΩΔΙΚΟΣ 60623



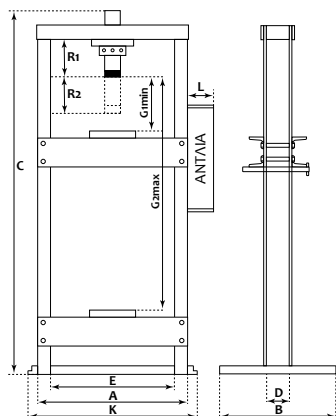
ΚΩΔΙΚΟΣ 60660



ΚΩΔΙΚΟΣ 60624



ΚΩΔΙΚΟΣ 60629



ΚΩΔΙΚΟΣ	ΙΚΑΝΟΤ.	ΒΑΡΟΣ ΚΑΘΑΡΟ	A	B	C	D	E	G1min	G2max	R1	R2*	R1+R2	K	L	ΤΙΜΗ
60625	10 ton.	51 kg	500	450	1080	100	340	180	340	110	175	285	580	170-510	570 €
60628	12 ton.	69,5 kg	590	500	1660	80	510	0	920	120	175	295	680	150	740 €
60622	20 ton.	101,5 kg	640	700	1800	100	545	45	880	145	175	320	730	100	870 €
60659	20 ton.	98,3 kg	640	700	1800	100	545	45	880	145	175	320	730	120	950 €
60623	20 ton.	115 kg	630	560	1650	150	510	25	895	145	175	320	700	100	1.270 €
60660	20 ton.	106 kg	630	560	1650	150	510	25	900	145	175	320	710	150	1.640 €
60624	30 ton.	165 kg	630	560	1700	150	510	70	945	130	145	275	700	120	1.870 €
60629	50 ton.	293 kg	910	795	1310	220	710	0	920	165	200	365	990	118	3.300 €

*R2 Διαδρομή Εμβόλου

ΣΑΣΜΑΝΟΓΡΥΛΟΙ



- Μοχλός κατεβάσματος με αυτόματη επαναφορά για προστασία του χρήστη

ΚΩΔΙΚΟΣ	60627	60662
ΙΚΑΝΟΤΗΤΑ ΑΝΥΨΩΣΗΣ (kg)	500	600
ΜΕΓ. ΥΨΟΣ ΑΝΥΨ. (MM)	1950	1980
ΕΛΑΧ. ΥΨΟΣ ΑΝΥΨ. (MM)	1135	1135
ΔΙΑΣΤ. ΣΥΣΚ. (MM)	1100 x 260 x 270	1145 x 340 x 250
ΒΑΡΟΣ (kg)	28	34
ΤΙΜΗ	335 €	590 €

STAND ΚΙΝΗΤΗΡΩΝ

ΚΩΔΙΚΟΣ	60620
ΙΚΑΝΟΤΗΤΑ (kg)	680
ΔΙΑΣΤΑΣΕΙΣ ΣΥΣΚ. (mm)	860x420x130
ΒΑΡΟΣ (kg)	33,6
ΤΙΜΗ	210 €



ΤΡΑΒΕΡΣΑ ΜΕ ΔΥΟ ΓΑΝΤΖΟΥΣ



ΚΩΔΙΚΟΣ	60658
ΙΚΑΝΟΤΗΤΑ (kg)	500
ΔΙΑΣΤΑΣΕΙΣ ΣΥΣΚ. (mm)	1540x120x150
ΒΑΡΟΣ Κ/Μ (kg)	16/17
ΤΙΜΗ	195 €

Ξαπλώστρες - Καθίσματα Εργασίας

ΜΗΚΟΣ 1m με μεταλλικό σκελετό



ΚΩΔΙΚΟΣ	60601
ΤΙΜΗ	70 €

ΜΗΚΟΣ 1m



ΚΩΔΙΚΟΣ	60602
ΤΙΜΗ	72 €

ΚΑΘΙΣΜΑ ΕΡΓΑΣΙΑΣ



ΚΩΔΙΚΟΣ	40666
ΔΙΑΣΤ. ΠxBxY (cm)	36x37x37
ΒΑΡΟΣ (kg)	3,5
ΤΙΜΗ	55 €

ΣΚΑΜΠΟ ΕΡΓΑΣΙΑΣ



- Ρύθμιση καθ' ύψος με πνευματικό έμβολο
- Με πέντε ρόδες

ΚΩΔΙΚΟΣ	40665
ΔΙΑΣΤ. ΠxBxY (cm)	38x38x42,5
ΒΑΡΟΣ (kg)	5,7
ΤΙΜΗ	90 €

ΒΑΣΗ (STAND) ΧΑΡΤΙΟΥ*



* Δεν περιλαμβάνεται το ρολό χαρτί

ΚΩΔΙΚΟΣ	60636
ΔΙΑΣΤΑΣΕΙΣ ΣΥΣΚ. (mm)	27x24x36
ΒΑΡΟΣ (kg)	1,5
ΤΙΜΗ	39 €

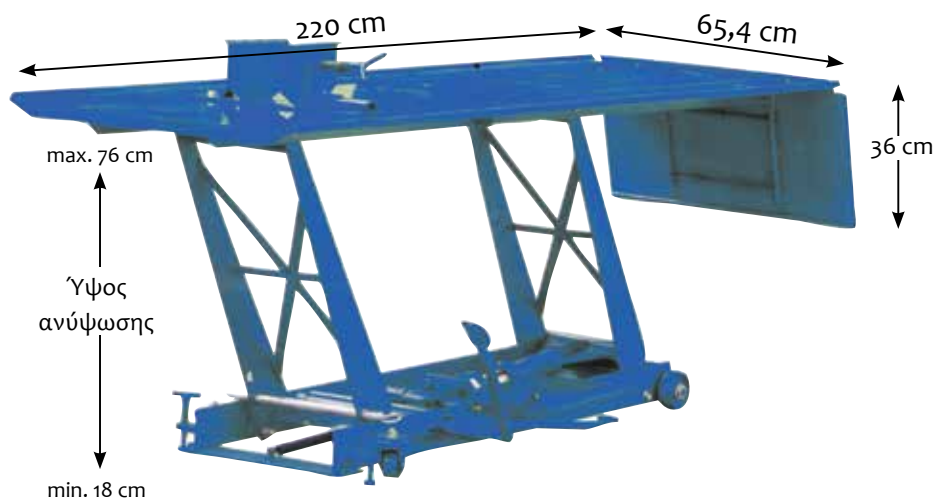
360kg ΜΕ ΠΟΔΟΚΙΝΗΤΗ ΥΔΡΑΥΛΙΚΗ ΑΝΤΛΙΑ



- Μηχανική μέγγενη για τη συγκράτηση του εμπρός τροχού της μοτοσυκλέτας και stop ασφαλείας
- Επιφάνεια από μπακλαβαδωτή λαμαρίνα
- Compact διαστάσεις κατάλληλο για στενούς χώρους
- Διαστ. συσκ.: 1510x670x260 mm
- Βάρος Κ/Μ: 97,5/123,5 Kg

ΚΩΔΙΚΟΣ	46121
ΤΙΜΗ	830 €

400kg ΜΕ ΠΟΔΟΚΙΝΗΤΗ ΥΔΡΑΥΛΙΚΗ ΑΝΤΛΙΑ



- Μηχανική μέγγενη για τη συγκράτηση του εμπρός τροχού της μοτοσυκλέτας
- Επιφάνεια από λεία λαμαρίνα για εύκολο και γρήγορο καθάρισμα
- Με αποσπώμενο "παράθυρο" πίσω τροχού
- Διαστ. συσκ.: 2280x770x300 mm
- Βάρος Κ/Μ: 122/157 Kg

ΚΩΔΙΚΟΣ	46129
ΤΙΜΗ	1.230 €

450kg ΜΕ ΑΝΤΛΙΑ ΑΕΡΟΣ & ΠΟΔΟΚΙΝΗΤΗ ΑΝΤΛΙΑ (ΑΕΡΟΥΔΡΑΥΛΙΚΟ)



- Μηχανική μέγγενη για τη συγκράτηση του εμπρός τροχού της μοτοσυκλέτας και stop-μπάρα ασφαλείας
- Επιφάνεια από μπακλαβαδωτή λαμαρίνα
- Με αποσπώμενο "παράθυρο" πίσω τροχού
- Διαστ. συσκ.: 2280x730x280 mm
- Βάρος Κ/Μ: 141/179 Kg

ΚΩΔΙΚΟΣ	631505
ΤΙΜΗ	1.570 €

2 ΤΟΝ

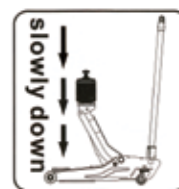


- 360° περιστρεφόμενη λαβή
- Φορητός, ελαφρύς και με λαβή για εύκολη μεταφορά

ΚΩΔΙΚΟΣ 60604
ΤΙΜΗ 82 €



- Με αργή - ομαλή κάθοδο



ΚΩΔΙΚΟΣ 60607
ΤΙΜΗ 115 €

3 ΤΟΝ



ΚΩΔΙΚΟΣ 60619
ΤΙΜΗ 129 €



ΚΩΔΙΚΟΣ 60614
ΤΙΜΗ 265 €



Με πεντάλ ταχείας ανύψωσης βραχίονα (χωρίς φορτίο)

ΠΕΛΜΑ ΓΡΥΛΛΟΥ

ΚΩΔΙΚΟΣ 47183
ΤΙΜΗ 9 €

ΚΩΔΙΚΟΣ 40623
ΤΙΜΗ 295 €

ΧΑΜΗΛΟΥ ΠΡΟΦΙΛ

2 ton.

- Χαμηλού προφίλ (85mm)
- Φορητός, ελαφρύς με λαβή για εύκολη μεταφορά



ΚΩΔΙΚΟΣ 60648
ΤΙΜΗ 95 €

2 ton.

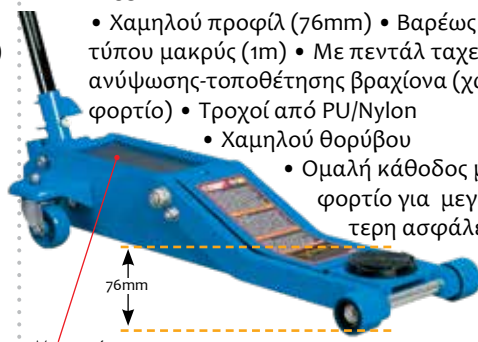
- Χαμηλού προφίλ (89mm)
- Περιστρεφόμενη λαβή (360°)



ΚΩΔΙΚΟΣ 60608
ΤΙΜΗ 140 €

2 ton.

- Χαμηλού προφίλ (76mm)
- Βαρέως τύπου μακρύς (1m)
- Με πεντάλ ταχείας ανύψωσης-τοποθέτησης βραχίονα (χωρίς φορτίο)
- Τροχοί από PU/Nylon
- Χαμηλού θορύβου
- Ομαλή κάθοδος με φορτίο για μεγαλύτερη ασφάλεια



Μαγνητικός δίσκος συγκράτησης εργαλείων

ΚΩΔΙΚΟΣ 60649
ΤΙΜΗ 680 €

2.5 ton.

- Χαμηλού προφίλ (75mm)
- Επαγγελματικός, βαρέως τύπου
- Διπλής αντλίας για γρήγορη ανύψωση



ΚΩΔΙΚΟΣ 60605
ΤΙΜΗ 370 €



3 ton.

- Χαμηλού προφίλ (98mm)
- Επαγγελματικός, βαρέως τύπου
- Διπλής αντλίας για γρήγορη ανύψωση



ΚΩΔΙΚΟΣ 60615
ΤΙΜΗ 395 €



ΠΕΛΜΑ ΓΡΥΛΛΟΥ

ΚΩΔΙΚΟΣ 47188
ΤΙΜΗ 9 €

ΥΨΗΛΗΣ ΑΝΥΨΩΣΗΣ



2 ton.

- Επαγγελματικός, βαρέως τύπου
- Μακρύς, υψηλής ανύψωσης (800mm)
- Ποδοπεντάλ για γρήγορη τοποθέτηση και ανύψωση

ΚΩΔΙΚΟΣ 60612
ΤΙΜΗ 650 €



ΑΛΟΥΜΙΝΙΟΥ



1.5 ton.

- Σασί αλουμινίου (ελαφρύ)
- Compact διαστάσεων
- Γρήγορης ανύψωσης με διπλή αντλία

Με περιστρεφόμενο πέλμα από ελαστικό για καλύτερη προστασία & σταθερότητα

Πλαϊνή λαβή για εύκολη μεταφορά

ΚΩΔΙΚΟΣ 60650
ΤΙΜΗ 290 €



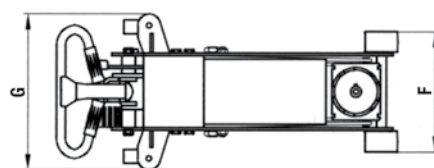
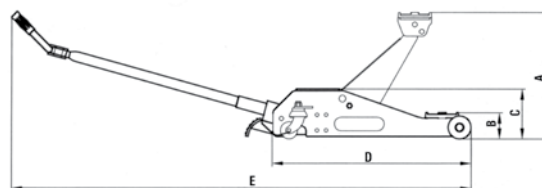
2.5 ton.

- Χαμηλού προφίλ
- Σασί αλουμινίου (ελαφρύ)
- Compact διαστάσεων

Πλαϊνή λαβή για εύκολη μεταφορά

ΚΩΔΙΚΟΣ 60611
ΤΙΜΗ 440 €

ΚΩΔΙΚΟΣ	ΙΚΑΝΟΤΗΤΑ	ΔΙΑΣΤΑΣΕΙΣ (mm)							ΔΙΑΣΤΑΣΕΙΣ ΣΥΣΚ. (mm)	ΒΑΡΟΣ Κ/Μ (kg)
		A	B	C	D	E	F	G		
60604	2 ton	343	135	127	448	1148	155	195	465x220x140	8,9/10
60607	2 ton	360	125	145	495	930	180	225	493x220x144	11/12,3
60619	3 ton	400	135	145	580	1065	160	240	582x240x146	16/16,5
60614	3 ton	465	130	170	710	1980	280	345	620x375x210	27/29
40623	3 ton	500	145	155	634	1638	275	346	685x346x180	37,2/38
60648	2 ton	330	85	145	534	1220	120	216	534x216x135	10,9/11
60608	2 ton	359	89	150	550	1550	250	330	610x275x160	14/15
60649	2 ton	510	76	136	1006	1600	261	365	1006x365x136	45/48
60605	2.5 ton	520	75	150	660	1930	253	330	780x395x180	34/35,7
60615	3 ton	530	98	165	705	1980	282	340	815x390x210	44/45,5
60612	2 ton	790	140	180	118	2270	290	425	1250x475x210	58/66
60650	1.5 ton	358	90	126	485	990	140	247	554x247x150	14,3/16
60611	2.5 ton	480	100	155	595	1850	250	285	720x350x200	26/27



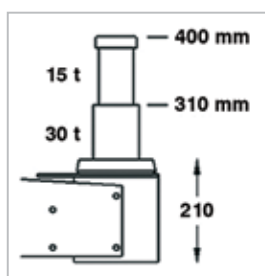
ΓΡΥΛΟΙ ΑΕΡΟΣ



30 ton.

- 2 εμβόλων (15/30)
- Με 2 προεκτάσεις 75mm & 45 mm
- Διαστάσεις συσκ.: 620 x 300 x 250 mm

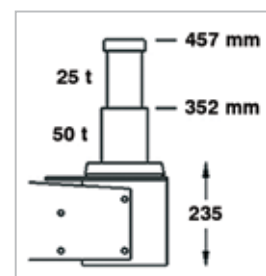
ΚΩΔΙΚΟΣ 60641
ΙΚΑΝΟΤ. ΑΝΥΨΩΣΗΣ (ton.) 15/30
ΕΜΒΟΛΑ 2
ΠΙΕΣΗ (bar) 6-8
ΒΑΡΟΣ Κ/Μ (kg) 53/56
ΤΙΜΗ 1.900 €



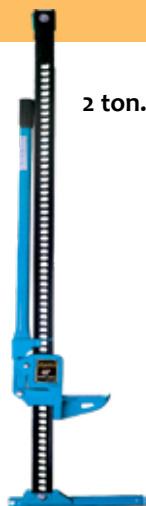
50 ton.

- 2 εμβόλων (25/50)
- Με 2 προεκτάσεις 75mm & 45 mm
- Διαστάσεις συσκ.: 890 x 290 x 230 mm

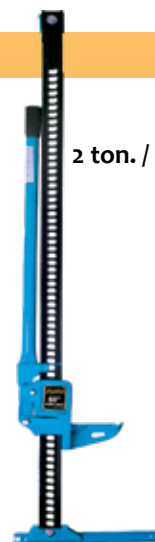
ΚΩΔΙΚΟΣ 60642
ΙΚΑΝΟΤ. ΑΝΥΨΩΣΗΣ (ton.) 25/50
ΕΜΒΟΛΑ 2
ΠΙΕΣΗ (bar) 6-10
ΒΑΡΟΣ Κ/Μ (kg) 73/80
ΤΙΜΗ 2.150 €



ΓΡΥΛΟΙ ΟΧΗΜΑΤΩΝ OFF-ROAD (4x4)



2 ton. / 1,2 m



2 ton. / 1,5 m

ΚΩΔΙΚΟΣ	60653	60654
ΤΥΠΟΣ	TRA8485-GS	TRA8605-GS
ΙΚΑΝΟΤΗΤΑ (ton.)	2	2
ΕΛΑΧ. ΥΨΟΣ (mm)	130	130
ΜΕΓ. ΥΨΟΣ (mm)	1060	1325
ΔΙΑΣΤ. ΣΥΣΚ. (mm)	1255x250x145	1555x250x145
ΒΑΡΟΣ (kg)	13	14,5
ΤΙΜΗ	130 €	145 €

ΤΡΙΠΟΔΑ ΣΤΗΡΙΞΗΣ

2 ton.



3 ton.



✓ Αναδιπλούμενα

ΚΩΔΙΚΟΣ	60645	60646
ΙΚΑΝΟΤΗΤΑ (ton.)	2	3
ΕΛΑΧΙΣΤΟ ΥΨΟΣ (mm)	277	285
ΜΕΓΙΣΤΟ ΥΨΟΣ (mm)	365	400
ΔΙΑΣΤΑΣΕΙΣ ΣΥΣΚ. (mm)	510x270x310	630x300x320
ΒΑΡΟΣ (kg)	3,4	4,4
ΤΙΜΗ (ΖΕΥΓΟΥΣ)*	31 €	37 €

* Οι ανωτέρω κωδικοί αφορούν συσκευασία 2 τεμαχίων (ζεύγους)

2 ton.



3 ton.



6 ton.

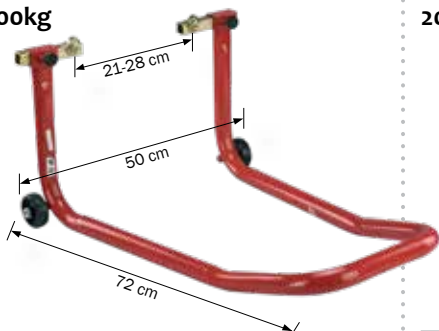


- ✓ Με ασφάλιστρου καστανιά διπλού κλειδώματος
- ✓ Με μεγαλύτερη επιφάνεια ποδιού για μεγαλύτερη ασφάλεια

ΚΩΔΙΚΟΣ	60616	60617	60618
ΤΥΠΟΣ	T42001C	T43001C	T46001C
ΙΚΑΝΟΤΗΤΑ (ton.)	2	3	6
ΕΛΑΧΙΣΤΟ ΥΨΟΣ (mm)	278	288	395
ΜΕΓΙΣΤΟ ΥΨΟΣ (mm)	420	425	605
ΔΙΑΣΤΑΣΕΙΣ ΣΥΣΚ. (mm)	210x195x355	225x205x360	310x265x460
ΒΑΡΟΣ (kg)	3,4	4,4	4,5
ΤΙΜΗ (ΖΕΥΓΟΥΣ)*	50 €	62 €	112 €

* Οι ανωτέρω κωδικοί αφορούν συσκευασία 2 τεμαχίων (ζεύγους)

STAND ΜΠΡΟΣΤΙΝΟΥ ΤΡΟΧΟΥ 100kg



ΚΩΔΙΚΟΣ	60631
ΒΑΡΟΣ (kg)	2,8
ΤΙΜΗ	50 €

STAND ΜΠΡΟΣΤΙΝΟΥ ΤΡΟΧΟΥ 200kg



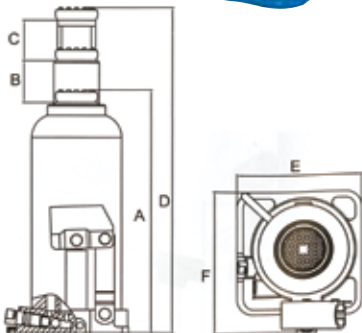
ΚΩΔΙΚΟΣ	60633
ΒΑΡΟΣ (kg)	4,85
ΤΙΜΗ	96 €

STAND ΠΙΣΩ ΤΡΟΧΟΥ 200kg



ΚΩΔΙΚΟΣ	60632
ΒΑΡΟΣ (kg)	4,8
ΤΙΜΗ	80 €

• Σώμα και βάση από ατσάλι κολλητά • Προστασία από διαρροή λαδιού • Με αργή - ομαλή κάθοδο



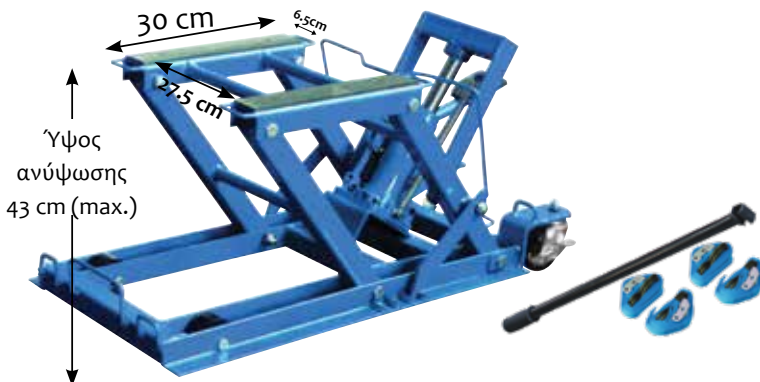
ΚΩΔΙΚΟΣ	ΙΚΑΝΟΤΗΤΑ	ΒΑΡΟΣ Κ/Μ	ΔΙΑΣΤΑΣΕΙΣ (mm)						ΤΙΜΗ
			A	B	C	D	E	F	
40602	2 ton.	2,0/2,1 kg	168	108	48	316	94,5	78	30 €
40604	3 ton.	2,7/2,9 kg	188	115	60	363	108,5	87	35 €
40606	5 ton.	3,7/3,9 kg	207	125	70	420	117	97	43 €
40608	8 ton.	4,8/5,0 kg	222	145	80	447	124	106	52 €
40610	12 ton.	5,8/6,0 kg	230	150	80	460	134,5	115	64 €
40612	15 ton.	7,1/7,3 kg	230	150	80	460	141	118	72 €
40614	20 ton.	8,7/9,0 kg	240	150	60	450	160	140	92 €

ΨΑΛΙΔΩΤΟΣ ΓΡΥΛΟΣ



ΚΩΔΙΚΟΣ	60663
ΙΚΑΝΟΤΗΤΑ (ton.)	1,5
ΕΛΑΧΙΣΤΟ ΥΨΟΣ (mm)	100
ΜΕΓΙΣΤΟ ΥΨΟΣ (mm)	370
ΔΙΑΣΤΑΣΕΙΣ ΣΥΣΚ. (mm)	505x405x240
ΒΑΡΟΣ Κ/Μ (kg)	2,1/2,3
ΤΙΜΗ	26 €

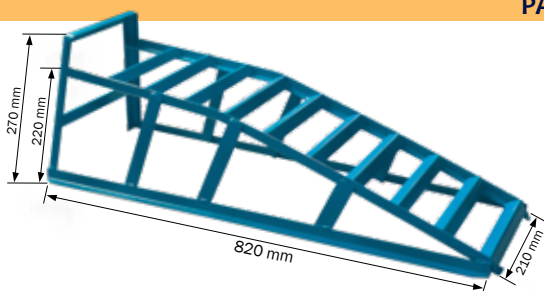
ΑΝΥΨΩΤΙΚΟΣ ΓΡΥΛΟΣ ΑΤΥ/ΜΟΤΟ



- Ικανότητα ανύψωσης 400 kg max.
- Ελάχιστο ύψος ανύψωσης 14 cm
- Ειδικές θηλιές στο σασί για την τοποθέτηση των μιάτων
- Ποδοπεντάλ για την ανύψωση φορτίου
- Τροχήλατο, με φρένο στους τροχούς
- 4 μιάτες ασφαλείας
- Βάρος Κ/Μ: 36/38 kg

ΚΩΔΙΚΟΣ	46126
ΤΙΜΗ	300 €

ΡΑΜΠΑ ΑΝΥΨΩΣΗΣ



ΚΩΔΙΚΟΣ	631446
ΑΝΥΨΩΤΙΚΗ ΙΚΑΝΟΤ.	
(ΜΟΝΗ/ΖΕΥΓΟΣ) (kg)	1000/2000
ΔΙΑΣΤΑΣΕΙΣ (mm)	820x210x220
ΒΑΡΟΣ Κ/Μ (kg)	5,6/6
ΤΙΜΗ / ΤΕΜΑΧΙΟ	48 €

✓ Διάσταση ελαστικού max. 185mm

20 Lt.

PW-3½ G

ΚΩΔΙΚΟΣ 47112



90 Lt.

ΤΡΟΧΗΛΑΤΟ

PW-20 G

ΚΩΔΙΚΟΣ 47111



90 Lt.

RPW-20 G

ΚΩΔΙΚΟΣ 47116



150 Lt.

PW-40 G

ΚΩΔΙΚΟΣ 47113



ΚΩΔΙΚΟΣ	47112	47111	47116	47113
ΤΥΠΟΣ ΑΝΤΛΙΑΣ	ΗΛΕΚΤΡΙΚΗ	ΗΛΕΚΤΡΙΚΗ	ΗΛΕΚΤΡΙΚΗ	ΗΛΕΚΤΡΙΚΗ
ΧΩΡΗΤΙΚΟΤΗΤΑ ΔΕΞΑΜΕΝΗΣ (Lt)	20 (Πάγκου)	90 (Σταθερό)	90 (Τροχήλατο)	150 (Σταθερό)
ΤΑΣΗ (Volt)	220	220	220	220
ΔΙΑΣΤΑΣΕΙΣ ΠxBxY (mm)	470 x 340 x 230	758 x 545 x 885	950 x 410 x 900	1140 x 550 x 895
ΒΑΡΟΣ (kg)	6,5	25	34	42
ΤΙΜΗ	102 €	259 €	355 €	425 €

OPTIONAL



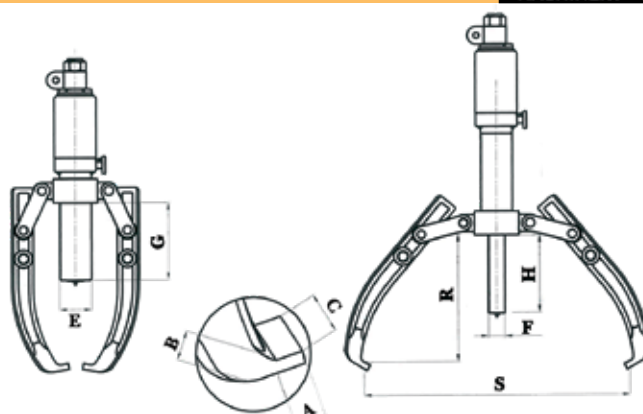
ΣΩΛΗΝΑΣ ΜΕ ΒΟΥΡΤΣΑ

ΚΩΔΙΚΟΣ 47181

ΤΙΜΗ 10 €

Υδραυλικό Εξολκείς

- ✓ Με 360° περιστρεφόμενη λαβή αντλίας και κεντραδόρο για εύκολη τοποθέτηση
- ✓ Δυνατότητα τοποθέτησης σε όλες τις θέσεις



ΚΩΔΙΚΟΣ	OUTPUT	ΔΙΑΣΤΑΣΕΙΣ (mm)									ΒΑΡΟΣ Κ/Μ	ΤΙΜΗ
		S	R	H	E	F	G	A	B	C		
43373	5 ton.	50-200	140	50	45	23	106	12.5	22.5	26	6/7,1 kg	95 €
43374	10 ton.	50-250	170	60	56	26	97	14	30	30	9/10,6 kg	155 €

Στις αναγραφόμενες προτεινόμενες τιμές λιανικής δεν συμπεριλαμβάνεται Φ.Π.Α. και έξοδα μεταφοράς, συναρμολόγησης ή εγκατάστασης. Για τυχόν ισχύουσες εκπτώσεις και την τελική διαμόρφωση των τιμών επικοινωνείτε με το κατάστημα πώλησης.

ΣΕΤ ΣΥΜΠΙΕΣΟΜΕΤΡΟ ΚΙΝΗΤΗΡΩΝ

ΒΕΝΖΙΝΗΣ



- Σπειρώματα: M10x1.0, M12x1.25, M14x1.25, M18x1.5

ΚΩΔΙΚΟΣ 631506

ΤΙΜΗ 64 €

- Βάρος Κ/Μ: 1,1/1,2 kg
- Διαστ. συσκ.: 470x315x435 mm

ΠΕΤΡΕΛΑΙΟΥ



- Μετρητής πίεσης για κινητήρες Diesel
- 14 αντάπτορες

ΚΩΔΙΚΟΣ 631500

ΤΙΜΗ 173 €

- Βάρος Κ/Μ: 3,4/3,8 kg
- Διαστ. συσκ.: 395x295x410 mm

ΠΕΡΙΓΡΑΦΗ	ΜΗΚΟΣ	ΣΠΕΙΡΩΜΑ
ΠΡΟΣΑΡΜΟΓΕΑΣ ΓΙΑ ΠΡΟΘΕΡΜ.	91 mm	M10x1
ΠΡΟΣΑΡΜΟΓΕΑΣ ΓΙΑ ΠΡΟΘΕΡΜ.	119 mm	M10x1
ΠΡΟΣΑΡΜΟΓΕΑΣ ΓΙΑ ΠΡΟΘΕΡΜ.	135 mm	M10x1.25
ΠΡΟΣΑΡΜΟΓΕΑΣ ΓΙΑ ΠΡΟΘΕΡΜ.	118 mm	M22x1.5
ΜΕΤΡΗΤΗΣ ΠΙΕΣΗΣ	340 mm	/
ΠΡΟΣΑΡΜΟΓΕΑΣ ΓΙΑ ΠΡΟΘΕΡΜ.	113 mm	M10x1
ΠΡΟΣΑΡΜΟΓΕΑΣ ΓΙΑ ΠΡΟΘΕΡΜ.	102 mm	M8x1
ΠΡΟΣΑΡΜΟΓΕΑΣ ΓΙΑ ΠΡΟΘΕΡΜ.	83 mm	M10x1
ΠΡΟΣΑΡΜΟΓΕΑΣ ΓΙΑ ΠΡΟΘΕΡΜ.	67 mm	M10x1.25
ΠΡΟΣΑΡΜΟΓΕΑΣ ΓΙΑ ΠΡΟΘΕΡΜ.	51 mm	M12x1.25
ΠΡΟΣΑΡΜΟΓΕΑΣ ΣΩΛΗΝΑ	160 mm	M18x1.5
ΠΡΟΣΑΡΜΟΓΕΑΣ ΜΠΕΚ	88 mm	M24x1.5
ΠΡΟΣΑΡΜΟΓΕΑΣ ΜΠΕΚ	75 mm	M22x1.5
ΠΡΟΣΑΡΜΟΓΕΑΣ ΜΠΕΚ	63 mm	M24x2
ΠΡΟΣΑΡΜΟΓΕΑΣ ΜΠΕΚ	75 mm	M20x1.5

ΣΕΤ ΕΞΟΛΚΕΑ ΕΣΩΤΕΡΙΚΩΝ ΡΟΥΛΕΜΑΝ



- 1 εξολκεία & 4 σιαγόνες
- Αντάπτορες για:
3/8" έως 1/2" (10-14mm)
9/16" έως 11/16" (15-19 mm)
5/8" (18-25 mm), 1" έως 1-1/4" (25-32 mm)

ΚΩΔΙΚΟΣ 631503

ΤΙΜΗ 172 €

- Βάρος Κ/Μ: 6/6,3 kg
- Διαστ. συσκ.: 440x440x345 mm

ΣΥΜΠΙΕΣΤΗΣ ΕΛΑΤΗΡΙΩΝ ΑΝΑΡΤΗΣΗΣ

ΤΗΛΕΣΚΟΠΙΚΟΣ



- Εύρος συμπίεσης ελατηρίων (min. - max.): 120 mm - 325 mm
- Κατάλληλος για MERCEDES, BENZ, GM, OPEL, FORD, FIAT, PEUGEOT, HUNDAI, VOLVO, TOYOTA, SKODA, NISSAN, MITSUBISHI

ΚΩΔΙΚΟΣ 631502

ΤΙΜΗ 297 €

- Βάρος Κ/Μ: 6/6,3 kg
- Διαστ. συσκ.: 410x210x390 mm

ΣΕΤ 14 ΚΛΕΙΔΙΩΝ ΓΙΑ ΦΙΛΤΡΑ ΛΑΔΙΟΥ



- Περιέχει: 65-14F, 68-14F, 65/67-14F, 76-14F, 76-30F, 73-14F, 75/77-15F, 93-15F, 90-15F, 10-15F, 74/76-15F, 80-15F, 80/82-15F, 93-36F
- Αντάπτορας για καρυδάκι 3/8" Α x 1/2" Θ

ΚΩΔΙΚΟΣ 631504

ΤΙΜΗ 89 €

- Βάρος Κ/Μ: 3,2/3,4 kg
- Διαστ. συσκ.: 525x340x440 mm

Πρέσες Φανοποιίας



Σε νέα πρακτική συσκευασία για εύκολη μεταφορά & αποθήκευση

ΚΩΔΙΚΟΣ	47191
ΙΚΑΝΟΤΗΤΑ (ton.)	4
ΕΛΑΧ. ΥΨΟΣ ΕΜΒΟΛΟΥ (mm)	330
ΔΙΑΔΡΟΜΗ ΕΜΒΟΛΟΥ (mm)	120
ΔΙΑΣΤΑΣΕΙΣ ΣΥΣΚ. (mm)	590x350x170
ΒΑΡΟΣ Κ/Μ (kg)	16,5/19,2
ΤΙΜΗ	275 €



Σε νέα πρακτική συσκευασία για εύκολη μεταφορά & αποθήκευση

ΚΩΔΙΚΟΣ	47190
ΙΚΑΝΟΤΗΤΑ (ton.)	10
ΕΛΑΧ. ΥΨΟΣ ΕΜΒΟΛΟΥ (mm)	470
ΔΙΑΔΡΟΜΗ ΕΜΒΟΛΟΥ (mm)	150
ΔΙΑΣΤΑΣΕΙΣ ΣΥΣΚ. (mm)	940x415x210
ΒΑΡΟΣ Κ/Μ (kg)	27/34
ΤΙΜΗ	410 €

ΑΝΑΡΡΟΦΗΤΗΡΑΣ 30 Lt. (ΧΩΡΙΣ ΓΥΑΛΑ)



TSU-30

Τροχήλατος αναρροφητήρας λαδιού TOROS, κατάλληλος για το άδειασμα του λαδιού από τη μηχανή των οχημάτων χωρίς να χρειάζεται η ανύψωσή τους.

- ✓ Η αναρρόφηση γίνεται με υποπίεση
- ✓ Άδειασμα του κάδου με πεπιεσμένο αέρα χαμηλής πίεσης 1 bar
- ✓ Βαλβίδα ασφαλείας
- ✓ Μανόμετρο
- ✓ Δείκτης στάθμης πληρώσεως κάδου

Συνοδεύεται με:

- 4 εύκαμπτους καθετήρες (Ø 5 x 730 mm, Ø 6 x 730 mm, Ø 7 x 1030 mm, Ø 8 x 730 mm)
- 2 μεταλλικούς καθετήρες (Ø 5 x 730 mm, Ø 6 x 730 mm)
- 2 αντάπτορες για: MERCEDES, VAG

ΚΩΔΙΚΟΣ	40672
ΧΩΡΗΤΙΚΟΤΗΤΑ ΚΑΔΟΥ (Lt.)	30
ΓΥΑΛΑ (Lt.)	-
ΠΙΕΣΗ ΛΕΙΤΟΥΡΓΙΑΣ max. (bar)	8
ΒΑΡΟΣ Κ/Μ (kg)	13
ΤΙΜΗ	405 €

ΑΝΑΡΡΟΦΗΤΗΡΑΣ 80 Lt.



TSU-80

Τροχήλατος αναρροφητήρας λαδιού TOROS, κατάλληλος για το άδειασμα του λαδιού από τη μηχανή των οχημάτων χωρίς να χρειάζεται η ανύψωσή τους.

- ✓ Η αναρρόφηση γίνεται με υποπίεση
- ✓ Άδειασμα του κάδου με πεπιεσμένο αέρα χαμηλής πίεσης 1 bar
- ✓ Βαλβίδα ασφαλείας
- ✓ Μανόμετρο
- ✓ Δείκτης στάθμης πληρώσεως κάδου

Συνοδεύεται με:

- 4 εύκαμπτους καθετήρες (Ø 5 x 730 mm, Ø 6 x 730 mm, Ø 7 x 1030 mm, Ø 8 x 730 mm)
- 2 μεταλλικούς καθετήρες (Ø 5 x 730 mm, Ø 6 x 730 mm)
- 2 αντάπτορες για: MERCEDES, VAG

ΚΩΔΙΚΟΣ	40670
ΧΩΡΗΤΙΚΟΤΗΤΑ ΚΑΔΟΥ (Lt.)	80
ΓΥΑΛΑ (Lt.)	12
ΠΙΕΣΗ ΛΕΙΤΟΥΡΓΙΑΣ max. (bar)	7-10
ΒΑΡΟΣ Κ/Μ (kg)	22
ΤΙΜΗ	770 €

Γρασαδόροι

ΓΡΑΣΑΔΟΡΟΙ ΤΡΟΧΗΛΑΤΟΙ ΜΕ ΑΝΤΛΙΑ ΑΕΡΟΣ

18 ΛΙΤΡΩΝ

ΚΩΔΙΚΟΣ	40642
ΤΙΜΗ	350 €



Συνοδεύεται με:

- Αεραντλία γράσου
- Ελαστικός σωλήνας 5 m
- Πιστόλι γράσου με αρθρωτό σύνδεσμο (γόνατο)
- Φίλτρορυθμιστής (FR)

Βάρος: 12,8 kg
Διαστάσεις: 320x360x890 mm

40 ΛΙΤΡΩΝ

ΚΩΔΙΚΟΣ	40643
ΤΙΜΗ	465 €

Στεγανό δοχείο γράσου 40lt. διαμέτρου Ø 355 και ύψους 430 mm. Δυνατότητα πλήρωσης με γράσο ή τοποθέτηση δοχείου γράσου.



Συνοδεύεται με:

- Αεραντλία γράσου
- Δύο δίσκους προώθησης Ø 310 και Ø 370
- Ελαστικός σωλήνας 5m
- Πιστόλι γράσου με αρθρωτό σύνδεσμο (γόνατο)
- Φίλτρορυθμιστής (FR)

Βάρος: 20 kg
Διαστάσεις: 535x450x815 mm



ΓΡΑΣΑΔΟΡΟΣ ΤΡΟΧΗΛΑΤΟΣ ΧΕΙΡΟΚΙΝΗΤΟΣ



25 ΛΙΤΡΩΝ

Συνοδεύεται με:

- Σωλήνα γράσου 1/4" - 2 mt και λαβή τύπου πιστόλι
- Ικανότητα 5 gr / διαδρομή

ΚΩΔΙΚΟΣ 40424
ΤΙΜΗ 122 €

Βάρος: 10 kg
Διαστάσεις: 350x350x600 mm

ΒΑΛΒΟΛΙΝΙΕΡΑ ΤΡΟΧΗΛΑΤΗ ΧΕΙΡΟΚΙΝΗΤΗ



25 ΛΙΤΡΩΝ

Συνοδεύεται με:

- Σωλήνα PVC 2,5 mt
- Ικανότητα 130 gr / διαδρομή

ΚΩΔΙΚΟΣ 40423
ΤΙΜΗ 126 €

Βάρος: 10 kg
Διαστάσεις: 350x350x600 mm

ΓΡΑΣΑΔΟΡΟΙ ΧΕΙΡΟΣ

SAMOA
(ΜΗΧΑΝΙΚΟΣ ΧΕΙΡΟΚΙΝΗΤΟΣ)

500 gr (με μεταλλικό ρύγχος)



ΚΩΔΙΚΟΣ 40412
ΤΙΜΗ 25 €

SAMOA (ΑΕΡΟΣ)
ΒΑΡΕΩΣ ΤΥΠΟΥ

1000 gr



ΚΩΔΙΚΟΣ 40404
ΤΙΜΗ 164 €

BULLE (ΑΕΡΟΣ)
ΟΙΚΟΝΟΜΙΚΟΥ ΤΥΠΟΥ

500 gr



ΚΩΔΙΚΟΣ 42799
ΤΙΜΗ 58 €

BULLE (ΑΕΡΟΣ)

500 gr



- ✓ Με περιστρεφόμενη λαβή
- ✓ Συνεχούς ροής (δεν απαιτείται επαναλαμβανόμενο πάτημα σκανδάλης)

ΚΩΔΙΚΟΣ 47842
ΤΙΜΗ 87 €

ΣΥΡΙΓΓΑ ΑΝΑΡΡΟΦΗΣΗΣ ΛΑΔΙΟΥ



560 gr



ΚΩΔΙΚΟΣ 40430
ΤΙΜΗ 20 €

ΠΙΣΤΟΛΙΑ ΓΡΑΣΟΥ



ΚΩΔΙΚΟΣ 25332
ΤΙΜΗ 42 €



ΚΩΔΙΚΟΣ 25330
ΤΙΜΗ 42 €

- Με μεταλλικό & εύκαμπτο ρύγχος
- Με αρθρωτό σύνδεσμο (γόνατο) γράσου
- Για σωλήνες αντλιών TOROS

ΠΙΣΤΟΛΙΑ ΛΑΔΙΟΥ / ΒΑΛΒΟΛΙΝΗΣ

SAMOA
ΒΑΡΕΩΣ ΤΥΠΟΥ

- Μέγιστη παροχή 40 Lt/min
- Μέγιστη πίεση λειτουργ. 100 bar
- Εύρος θερμοκρασίας -10°C - +70°C

ΚΩΔΙΚΟΣ 25348
ΤΙΜΗ 95 €

SAMOA DIGITAL
ΒΑΡΕΩΣ ΤΥΠΟΥ

- Παροχή 1-30Lpm
- Ακρίβεια ένδειξης ±0,5%
- Ακροφύσιο με αυτόματη ανεπίστροφη βαλβίδα (Non-drip tip)
- Περιστρεφόμενο ρύγχος ±90°
- Με περιστρεφόμενο ρακόρ εισόδου

ΚΩΔΙΚΟΣ 25349
ΤΙΜΗ 225 €

ΨΗΦΙΑΚΟΙ ΜΕΤΡΗΤΕΣ ΛΑΔΙΟΥ / ΒΑΛΒΟΛΙΝΗΣ



1 ÷ 30Lt/min
±0,5%
Σπείρωμα 1/2"
max. 100bar
-10°C - +60°C

ΚΩΔΙΚΟΣ 40401
ΤΙΜΗ 159 €



1 ÷ 25Lt/min
±0,5%
Σπείρωμα 1/2"
max. 70bar
-10°C - +60°C

ΚΩΔΙΚΟΣ 40402
ΤΙΜΗ 159 €

ΓΡΑΣΟΥ TOROS



ΓΡΑΣΟΥ SAMOA



ΚΩΔΙΚΟΣ	25460	25461	25464	25402	25406
ΤΥΠΟΣ	TC-101H	TC-103H	TA-630H	PG 41	PG 85
ΠΑΡΟΧΗ (g/min) *	800	800	1300	600	600
ΣΧΕΣΗ	50:1	50:1	55:1	55:1	55:1
ΔΙΑΣΤΑΣΕΙΣ ΣΩΛΗΝΑ (cm)	44	94	94	45	92
ΓΙΑ ΔΟΧΕΙΟ (kg)	20-30	180-220	180-220	20-30	180-200
ΚΑΤΑΝΑΛΩΣΗ	8 bar 120 Lt/min	8 bar 120 Lt/min	8 bar 220 Lt/min	8 bar 130 Lt/min	8 bar 150 Lt/min
ΤΙΜΗ	259 €	327 €	410 €	350 €	370 €

* Οι ανωτέρω παροχές καταμετρούνται στη έξοδο της αντλίας σε θερμοκρασία περιβάλλοντος 16° C και πίεση λειτουργίας 7 bar. Οι παροχές διαφοροποιούνται και είναι μικρότερες ανάλογα: α) Με το μήκος του σωλήνα, β) Τη διατομή του σωλήνα, γ) Τη χρήση πιστολιών λαδιού - βαλβολίνης και ανέμης, δ) Τη χαμηλότερη θερμοκρασία περιβάλλοντος.

ΒΑΛΒΟΛΙΝΗΣ TOROS



ΒΑΛΒΟΛΙΝΗΣ SAMOA



ΚΩΔΙΚΟΣ	25468	25413	25417	25419
ΤΥΠΟΣ	TB-640G	PL 34	PM 231	PM 211
ΠΑΡΟΧΗ (Lt./min) *				
SAE 20/90/140	34 (SAE 90)	30/19/9,5	30/19/9,5	45/20/10
ΣΧΕΣΗ	5:1	3:1	3:1	1:1
ΔΙΑΣΤΑΣΕΙΣ ΣΩΛΗΝΑ (cm)	94	20**	91	92
ΓΙΑ ΔΟΧΕΙΟ (kg)	180-220	30 ή 60	180-200	180-200
ΚΑΤΑΝΑΛΩΣΗ	8 bar 150 Lt/min	8 bar 100 Lt/min	8 bar 120 Lt/min	8 bar 150 Lt/min
ΤΙΜΗ	415 €	340 €	320 €	330 €

* Οι ανωτέρω παροχές καταμετρούνται στη έξοδο της αντλίας σε θερμοκρασία περιβάλλοντος 16 °C και πίεση λειτουργίας 7 bar. Οι παροχές διαφοροποιούνται και είναι μικρότερες ανάλογα: α) Με το μήκος του σωλήνα, β) Τη διατομή του σωλήνα, γ) Τη χρήση πιστολιών λαδιού - βαλβολίνης και ανέμης, δ) Τη χαμηλότερη θερμοκρασία περιβάλλοντος.

** Με τοποθέτηση προέκτασης 33 cm (ΚΩΔ.: 31654 ΤΙΜΗ: 6,00 €) για δοχείο 30 Kg
Με τοποθέτηση προέκτασης 51 cm (ΚΩΔ.: 31655 ΤΙΜΗ: 9,50 €) για δοχείο 60 Kg

Εξαρτήματα Γράσου

ΣΩΛΗΝΕΣ ΓΙΑ ΑΕΡΑΝΤΛΙΕΣ ΛΑΔΙΟΥ

ΓΙΑ ΑΝΤΛΙΕΣ ΣΑΜΟΑ

ΚΩΔΙΚΟΣ	ΠΕΡΙΓΡΑΦΗ	ΤΙΜΗ
25222	3/8" - R1 - 3m	26,00 €
25224	3/8" - R1 - 5m	38,60 €
25226	3/8" - R1 - 10m	71,00 €
25228	3/8" - R1 - 15m	103,50 €
25230	3/8" - R1 - 20m	135,00 €
25232	1/2" - R1 - 10m	82,50 €
25234	1/2" - R1 - 15m	119,00 €
25236	1/2" - R1 - 20m	156,00 €

ΓΙΑ ΑΝΤΛΙΕΣ TOROS

ΚΩΔΙΚΟΣ	ΠΕΡΙΓΡΑΦΗ	ΤΙΜΗ
25265	1/2" - R1 - 5m	44,50 €
25266	1/2" - R1 - 8m	66,00 €
25267	1/2" - R1 - 12m	101,00 €
25268	1/2" - R1 - 15m	118,00 €

ΣΩΛΗΝΕΣ ΓΙΑ ΑΕΡΑΝΤΛΙΕΣ ΓΡΑΣΟΥ

ΓΙΑ ΑΝΤΛΙΕΣ ΣΑΜΟΑ - BOSS - ΜΑΒΟ

ΚΩΔΙΚΟΣ	ΠΕΡΙΓΡΑΦΗ	ΤΙΜΗ
25204	1/4" - R2 - 3m	25,50 €
25206	1/4" - R2 - 5m	39,00 €
25208	1/4" - R2 - 10m	73,00 €
25210	1/4" - R2 - 15m	107,00 €
25212	1/4" - R2 - 20m	141,00 €

ΓΙΑ ΑΝΤΛΙΕΣ TOROS

ΚΩΔΙΚΟΣ	ΠΕΡΙΓΡΑΦΗ	ΤΙΜΗ
25260	1/4" - R2 - 5m	30,00 €
25261	1/4" - R2 - 8m	45,00 €
25262	1/4" - R2 - 12m	78,00 €
25263	1/4" - R2 - 15m	93,00 €

ΕΞΑΡΤΗΜΑΤΑ ΠΙΣΤΟΛΙΩΝ ΓΡΑΣΟΥ



ΚΩΔΙΚΟΣ	ΤΙΜΗ
40465	32 €
40460 (*)	26 €



ΚΩΔΙΚΟΣ	ΤΙΜΗ
40452	3,20 €
40447 (*)	2,20 €



ΚΩΔΙΚΟΣ	ΤΙΜΗ
40456	2,00 €
40459 (*)	2,40 €



ΚΩΔΙΚΟΣ	ΤΙΜΗ
40458	6,50 €



ΚΩΔΙΚΟΣ	ΤΙΜΗ
40454	9,00 €



ΚΩΔΙΚΟΣ	ΤΙΜΗ
40444	6,50 €
40461 (*)	2,40 €

(*) Οι συγκεκριμένοι κωδικοί αφορούν μόνο το πιστόλι γράσου με κωδ. 25330

ΚΑΠΑΚΙΑ



Τοποθετούνται πάνω από κάδο γράσου για τη στερέωση αντλίας

ΚΩΔΙΚΟΣ	Ø	ΔΟΧΕΙΟ	ΓΙΑ ΑΝΤΛΙΕΣ	ΤΙΜΗ
12168	420	Ø 370-420 50/60 kg	SAMOA	58 €
40411	610	Ø 565-610 180/220 kg	SAMOA	79 €
12167	350	Ø 300-350 20/30 kg	BOSS	54 €
12169	420	Ø 370-420 50/60 kg	BOSS	58 €
40482	600	Ø 540-580 180/220 kg	TOROS	74 €

ΔΙΣΚΟΙ ΕΣΩΤΕΡΙΚΟΙ ΓΙΑ ΔΟΧΕΙΑ ΓΡΑΣΟΥ



ΚΩΔΙΚΟΣ	Ø	ΔΟΧΕΙΟ	ΓΙΑ ΑΝΤΛΙΕΣ	ΤΙΜΗ
40408	295	Ø 260-290 18 kg	SAMOA - BOSS	44 €
40405	340	Ø 300-330 20/30 kg	SAMOA - BOSS	54 €
40407	380	Ø 330-370 50/60 kg	SAMOA - BOSS	56 €
40410	415	Ø 360-405 50/60 kg	SAMOA - BOSS	64 €
40409	595	Ø 550-590 180/200 kg	SAMOA - BOSS	92 €
40483	240	Ø 220-225 15 kg (18lt.)	TOROS	42 €
40484	340	Ø 300-330 20/30 kg	TOROS	54 €
40485	370	Ø 335-360 50/60 kg	TOROS	58 €
40486	585	Ø 540-580 180/220 kg	TOROS	89 €

ΑΥΤΟΜΑΤΕΣ ΑΝΕΜΕΣ ΕΛΑΣΤΙΚΩΝ ΣΩΛΗΝΩΝ



Ανοιχτού Τύπου (χωρίς σωλήνα)



ΚΩΔΙΚΟΣ	40472	40473
ΤΥΠΟΣ	A	AL
ΣΩΛΗΝΑΣ ΓΡΑΣΟΥ 1/4" R2 (m)	15	20
ΛΑΔΙΟΥ - ΒΑΛΒΟΛΙΝΗΣ 3/8" R1 (m)	15	20
ΝΕΡΟΥ ΥΨΗΛ. ΠΙΕΣΗΣ 5/16" R1, R2 (m)	15	20
ΑΕΡΑ 8x15 (m)	20	25
ΤΙΜΗ	310 €	450 €