

09



ΠΑΛΑΓΚΑ



Σύστημα εύκολης αντικατάστασης συρματόσχοινο



Νέο σύστημα ανάρτησης για εύκολη εγκατάσταση του παλάγκου στο βραχίονα



Συνο-
δεύονται
με την
τροχαλία

ΚΩΔΙΚΟΣ	63020	63021	63022	63024	63025	63026	63027
ΤΥΠΟΣ	ΥΤ 125/250	ΥΤ 150/300	ΥΤ 200/400	ΥΤ 250/500	ΥΤ 300/600	ΥΤ 400/800	ΥΤ 500/999
ΙΚΑΝΟΤΗΤΑ ΜΕ:							
ΜΟΝΟ ΣΥΡΜΑ (kg/m)	125/12	150/18	200/12	250/18	300/18	400/18	500/18
ΔΙΠΛΟ ΣΥΡΜΑ (kg/m)	250/6	300/9	400/6	500/9	600/9	800/9	999/9
ΙΣΧΥΣ (W)	500	550	1000	1000	1050	1300	1600
ΤΑΣΗ (V/Hz)	230/50	230/50	230/50	230/50	230/50	230/50	230/50
ΤΑΧ. ΑΝΥΨ. (m/min) ΜΟΝΟ/ΔΙΠΛΟ	8 / 4	8 / 4	8 / 4	8 / 4	8 / 4	8 / 4	8 / 4
ΜΗΚΟΣ ΣΥΡΜ. (m)	12	18	12	18	18	18	18
ΠΑΧΟΣ ΣΥΡΜ. (mm)	Ø 3	Ø 3	Ø 4	Ø 4	Ø 4,5	Ø 5	Ø 6
ΔΙΑΣΤΑΣΕΙΣ ΣΥΣΚ. (mm)	350x140x220	370x140x230	410x150x240	410x150x240	410x170x260	440x330x270	550x240x350
ΒΑΡΟΣ Κ/Μ (kg)	11/11,5	11,75/12,25	16,5/17	17/17,5	18/18,5	20/20,5	35/36
ΤΙΜΗ	140 €	157 €	198 €	208 €	218 €	259 €	430 €

ΗΛΕΚΤΡΙΚΟ ΦΟΡΕΙΟ

(Κατάλληλο για παλάγκα σειράς ΧΡ ή ΥΤ)

- ✓ Διαθέτει τερματικούς διακόπτες οριοθέτησης διαδρομής
- ✓ Ρουλεμάν για ομαλή και ασφαλή κύλιση στη δοκό
- ✓ Κατάλληλο για δοκό ΙΡΕ & ΙΡΝ 100-220
- ✓ Με χειριστήριο απομακρυσμένης λειτουργίας με καλώδιο 1,5mτ
- ✓ Καλώδιο εισόδου ρεύματος 65cm με πρίζα σούκο



ΚΩΔΙΚΟΣ	630001
ΙΚΑΝΟΤΗΤΑ ΦΟΡΤΙΟΥ (kg)	1000
ΤΑΣΗ (V/Hz)	230/50
ΙΣΧΥΣ (W)	180
ΡΕΥΜΑ ΕΙΣΟΔΟΥ (A)	0,75
ΤΑΧΥΤΗΤΑ ΜΕΤΑΚΙΝΗΣΗΣ (m/min)	16
ΡΥΘΜΙΣΗ ΠΛΑΤΟΥΣ ΟΔΗΓΗΣΗΣ (mm)	68-100
ΔΙΑΣΤΑΣΕΙΣ ΣΥΣΚ. (mm)	390 x 330 x 270
ΒΑΡΟΣ Κ/Μ (kg)	16/ 17
ΤΙΜΗ	305 €

ΠΡΟΑΙΡΕΤΙΚΟΣ ΕΞΟΠΛΙΣΜΟΣ (ΣΕΤ ΓΩΝΙΕΣ)* ΓΙΑ ΠΑΛΑΓΚΑ

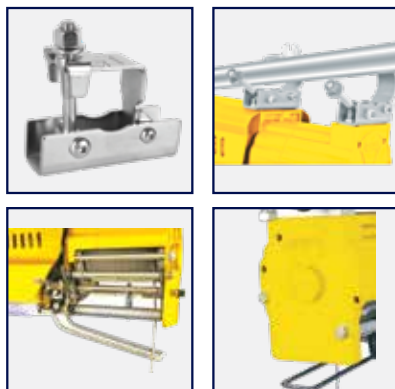
ΚΩΔΙΚΟΣ ΠΑΛΑΓΚΟΥ	63020	63021	63022	63024	63025	63026	63027
ΚΩΔΙΚΟΣ ΣΕΤ (ΜΕΤΑΛΛΙΚΩΝ ΓΩΝΙΩΝ)	630010	630010	630011	630011	630011	630012	**
ΤΙΜΗ	18 €	18 €	18 €	18 €	18 €	20 €	standard

* ΣΗΜ.: Για την σύνδεση του φορείου με τα παλάγκα επιλέξτε τον αντίστοιχο κωδικό σετ μεταλλικών γωνιών

** ΣΗΜ.: Ο κωδικός παλάγκου 63027 συνοδεύεται με το κατάλληλο σετ γωνιών



- ✓ Επαγγελματικό παλάγκο με ταχύτητα σχεδόν διπλάσια από τα κλασικά παλάγκα
- ✓ Μεγάλο μήκος συρματόσχοινο (35 μέτρα)
- ✓ Νέο σύστημα ανάρτησης για μεγαλύτερη ευκολία τοποθέτησης και μεγαλύτερη αξιοπιστία
- ✓ Νέου σχεδιασμού σώμα αλουμινίου για χαμηλότερο βάρος και μεγάλη ανθεκτικότητα στις περιβαλλοντικές συνθήκες
- ✓ Μοναδικό σύστημα προστασίας που διακόπτει τη λειτουργία του παλάγκου όταν το αντίβαρο πέσει στο έδαφος ώστε να αποφεύγεται το ανάποδο τύλιγμα και ζημιά στο συρματόσχοινο



ΚΩΔΙΚΟΣ	630002
ΙΚΑΝΟΤΗΤΑ ΜΕ:	
ΜΟΝΟ ΣΥΡΜΑ (kg/m)	300/35
ΔΙΠΛΟ ΣΥΡΜΑ (kg/m)	600/17,5
ΙΣΧΥΣ (W)	1300 S3 20%-10
ΤΑΣΗ (V/Hz)	230/50
ΤΑΧ. ΑΝΥΨ. (m/min) ΜΟΝΟ/ΔΙΠΛΟ	15 / 7,5
ΜΗΚΟΣ ΣΥΡΜ. (m)	35
ΠΑΧΟΣ ΣΥΡΜ. (mm)	Ø 4
ΔΙΑΣΤΑΣΕΙΣ ΣΥΣΚ. (mm)	525 x 280 x 355
ΒΑΡΟΣ Κ/Μ (kg)	26 / 27
ΤΙΜΗ	735 €

ΒΡΑΧΙΟΝΑΣ ΠΑΛΑΓΚΟΥ 75cm

Μέγιστο βάρος ανύψωσης
600kg

ΚΩΔΙΚΟΣ 43049
ΤΙΜΗ 59 €

ΒΡΑΧΙΟΝΑΣ ΠΑΛΑΓΚΟΥ 75cm ΒΑΡ. ΤΥΠΟΥ

Μέγιστο βάρος ανύψωσης
1000kg

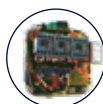
ΚΩΔΙΚΟΣ 43050
ΤΙΜΗ 74 €

ΒΡΑΧΙΟΝΑΣ ΠΑΛΑΓΚΟΥ ΤΗΛΕΣΚΟΠΙΚΟΣ

- Τηλεσκοπικός 75-110cm
- Μέγιστο βάρος ανύψωσης
600kg στα 75cm & 250kg στα 110cm

ΚΩΔΙΚΟΣ 63015
ΤΙΜΗ 69 €

ΗΛΕΚΤΡΙΚΑ ΠΑΛΑΓΚΑ ΑΛΥΣΙΔΑΣ



Ηλεκτρικό σύστημα ελέγχου με ρελέ SIEMENS / SCHNEIDER



Επιτηρητής φάσης για την προστασία κινητήρα και τη σωστή λειτουργία



Υψηλής ποιότητας αλυσίδα "FECDT" Ιαπωνίας



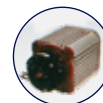
Συμπλέκτης "slip clutch" υψηλής ποιότητας που επεμβαίνει στην περίπτωση υπερφόρτωσης



Υψηλής αντοχής αλουμινένιο κέλυφος μειωτήρα



Φορτωτής από κράμα χάλυβα υψηλής αντοχής και ακρίβειας



Υψηλή απόδοση κινητήρα εξοπλισμένο με ηλεκτρομαγνητικό φρένο DC & προστασία υπερφόρτωσης

ΚΩΔΙΚΟΣ	63029	63028
ΙΣΧΥΣ (Watt)	1100	1100 / 370
ΤΑΣΗ (V)	400	400
ΙΚΑΝΟΤΗΤΑ ΑΝΥΨ. (ton.)	1	2
ΥΨΟΣ ΑΝΥΨΩΣΗΣ (m)	3	6
ΤΑΧΥΤΗΤΑ ΑΝΥΨ. (m/min)	5	2,5 / 0,85
Ø ΑΛΥΣΙΔΑΣ (mm)	8	8
ΑΛΥΣΙΔΕΣ ΦΟΡΤΙΟΥ	1	2
ΔΙΑΣΤΑΣΕΙΣ ΣΥΣΚ. (mm)	720 x 410 x 490	720 x 420 x 490
ΒΑΡΟΣ Κ/Μ (kg)	51 / 54	84 / 87
ΤΙΜΗ	2.000 €	2.900 €

ΠΑΛΑΓΚΑ ΑΛΥΣΙΔΑΣ ΧΕΙΡΟΣ



Συμπαγής κατασκευή από χάλυβα υψηλής αντοχής, με 2 σημεία στήριξης του άξονα μετάδοσης κίνησης



Εύκολη αλλαγή της αλυσίδας κίνησης και ομαλή λειτουργία



Μεγάλη διάμετρος δίσκου τριβής εξασφαλίζει αξιόπιστη πέδηση



Το κάλυμμα καστανίας στερεώνεται από τον άξονα μετάδοσης κίνησης και προστατεύει αποτελεσματικά το σύστημα πέδησης



Γάντζος ανύψωσης φορτίου από κράμα χάλυβα θερμικής επεξεργασίας με ασφαλιστικό άγκιστρο για μεγαλύτερη ασφάλεια



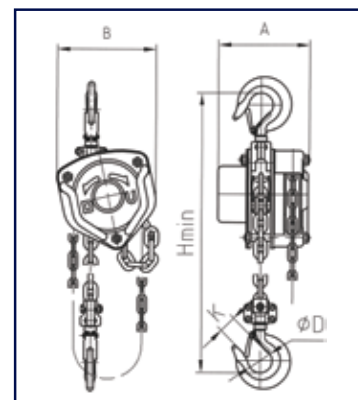
Ενισχυμένος άξονας κίνησης υψηλής ακρίβειας και θερμικής επεξεργασίας



Αλυσίδα φορτίου από κράμα χάλυβα G80 σύμφωνα με το ISO 16877

ΔΙΑΣΤΑΣΕΙΣ (mm)				
	63054	63055	63036	63044
A	146,5	170	220	288
B	162	194	170	190,4
H _{min}	340	414	512	636
D	35,5	42,5	50	64
K	26	32	37	46

ΚΩΔΙΚΟΣ	63054	63055	63036	63044
ΙΚΑΝ. ΑΝΥΨΩΣΗΣ (ton.)	1	2	3	5
ΥΨΟΣ ΑΝΥΨΩΣΗΣ (m)	3	3	3	3
ΑΛΥΣΙΔΕΣ ΦΟΡΤΙΟΥ	1 (6x18)	1 (8x24)	2 (8x24)	2 (10x30)
ΑΛΥΣΙΔΑ ΕΛΞΗΣ	5x25	5x25	5x25	5x25
ΔΙΑΣΤ. ΣΥΣΚ. (mm)	230 x 180 x 177	280 x 210 x 200	310 x 215 x 260	410 x 220 x 290
ΒΑΡΟΣ Κ/Μ (kg)	11,5 / 12,1	18 / 18,4	24,3 / 25	38,7 / 39,5
ΤΙΜΗ	118 €	170 €	220 €	360 €



ΚΡΙΚΟΠΑΛΑΓΚΑ ΧΕΙΡΟΣ



Με 2 σημεία στήριξης του άξονα μετάδοσης κίνησης. Ο χειροτροχός είναι προσαριστός για πιο ομαλή και αξιόπιστη λειτουργία



Εξαρτήματα κασάνια με εύκολη πρόσβαση



Λαβή επενδυμένη με αντιολισθητικό ελαστικό ανθεκτικό στα λάδια



Ο γάντζος είναι από κράμα χάλυβα με θερμική επεξεργασία, διαθέτει επίσης και κλείστρο ασφαλείας



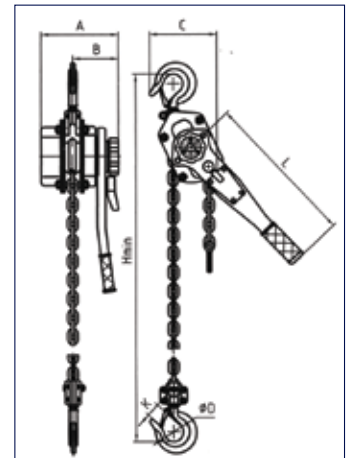
Βάση φρένου και άξονας μετάδοσης κίνησης συνδέονται μεταξύ τους με σπείρωμα



ΔΙΑΣΤΑΣΕΙΣ (mm)			
	63056	63057	63058
A	148	176	195
B	88	102	109
C	135	162	211
D	37	45	50
H_{min}	320	380	480
B	290	420	420
C	26	32,5	37

Αλυσίδα φορτίου G80 σύμφωνα με το πρότυπο EN 818-7. Μεταλλικό άκρο που αντέχει 2,5 φορές το ονομαστικό φορτίο

ΚΩΔΙΚΟΣ	63056	63057	63058
ΙΚΑΝ. ΑΝΥΨΩΣΗΣ (ton.)	0,75	1,5	3
ΥΨΟΣ ΑΝΥΨΩΣΗΣ (m)	1,5	1,5	1,5
ΑΛΥΣΙΔΕΣ ΦΟΡΤΙΟΥ	1 (6x18)	1 (8x24)	1 (10x30)
ΔΙΑΣΤ. ΣΥΣΚ. (mm)	360x125x160	510x145x200	550x235x180
ΒΑΡΟΣ Κ/Μ (kg)	6,3 / 6,8	11/11,6	18,7/19,2
ΤΙΜΗ	128 €	169 €	260 €



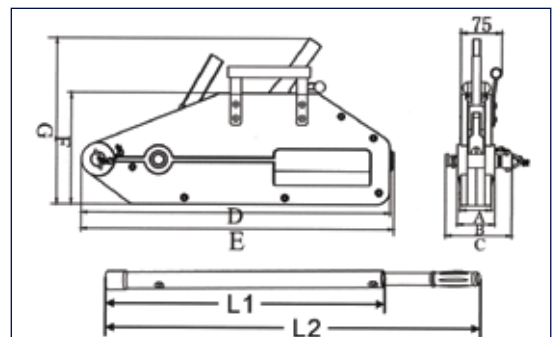
Τραβηχτικά Κιθάρες



ΚΩΔΙΚΟΣ	63062	63063
ΙΚΑΝΟΤΗΤΑ (ton.)	1,6	3,2
ΜΗΚΟΣ ΣΥΡΜΑΤ. (m)	20	20
Ø ΣΥΡΜΑΤ. (mm)	11	16
ΜΕΤΑΤΟΠΙΣΗ ΦΟΡΤΙΟΥ ΑΝΑ ΕΜΒΟΛΙΣΜΟ (mm)	≥ 55	≥ 28
ΜΗΚΟΣ ΜΟΧΛΟΥ (cm)	80/120	80/120
ΔΥΝΑΜΗ ΣΤΟ ΜΟΧΛΟ ΣΤΟ ΜΕΓΙΣΤΟ ΦΟΡΤΙΟ (N)	400	441
ΔΙΑΣΤΑΣΕΙΣ ΣΥΣΚ. (mm)	230x180x177	280x210x200
ΒΑΡΟΣ Κ/Μ (kg)	10,5/11,5	18,5/19,5
ΤΙΜΗ	340 €	585 €

ΔΙΑΣΤΑΣΕΙΣ (mm)

	A	B	C	D	E	F	G	L1	L2
63062	51	68	110	550	550	185	286	600	610
63063	61	89	135	640	655	230	345	600	610



ΜΟΝΙΜΟΣ ΜΑΓΝΗΤΗΣ ΑΝΥΨΩΣΗΣ ΛΑΜΑΡΙΝΑΣ



- ✓ Από υψηλής απόδοσης μαγνητικά υλικά που προσφέρουν πολύ ισχυρή μαγνητική έλξη
- ✓ Υψηλός συντελεστής ασφαλείας 3,5 φορές του ονομαστικού φορτίου
- ✓ Εύκολο στη χρήση
- ✓ Επιφάνεια έλξης σχεδιασμένη τόσο για επίπεδες όσο και κυλινδρικές λαμαρίνες

ΚΩΔΙΚΟΣ	ΙΚΑΝΟΤΗΤΑ	ΔΙΑΣΤΑΣΕΙΣ LxBxH	ΔΙΑΣΤΑΣΕΙΣ ΣΥΣΚ.	ΒΑΡΟΣ Κ/Μ	ΤΙΜΗ
630072	100 kg	92x64x72 mm	180x110x145 mm	3,2/4,0 kg	269 €
630073	300 kg	166x99x108 mm	255x145x191 mm	12,4/13,6 kg	512 €
630074	600 kg	228x118x123 mm	315x175x230 mm	23,6/25,6 kg	850 €
630075	1000 kg	266x150x158 mm	355x195x280 mm	42,8/45,0 kg	1.480 €

ΑΡΠΑΓΗ ΛΑΜΑΡΙΝΩΝ ΚΑΘΕΤΗΣ ΑΝΥΨΩΣΗΣ (ΣΚΥΛΑ)



- ✓ Εξοπλισμένες με μηχανισμό προέντασης που διασφαλίζει ότι η αρπάγη δεν θα ολισθήσει όταν εφαρμοστεί η δύναμη ανύψωσης ακόμα και στην κάθοδο του φορτίου
- ✓ Με κλειδίωμα τόσο στην κλειστή όσο και στην ανοιχτή θέση

ΚΩΔΙΚΟΣ	ΙΚΑΝΟΤΗΤΑ	ΑΝΟΙΓΜΑ ΣΙΑΓΟΝΩΝ	ΔΙΑΣΤΑΣΕΙΣ UxTxV	ΔΙΑΣΤΑΣΕΙΣ ΣΥΣΚ.	ΒΑΡΟΣ Κ/Μ	ΤΙΜΗ
630082	1 Ton	0 - 20 mm	50x300x145 mm	150x70x300 mm	5,0/5,2 kg	89 €
630083	2 Ton	0 - 25 mm	65x385x175 mm	180x75x380 mm	8,0/8,3 kg	135 €
630084	3 Ton	0 - 30 mm	75x430x215 mm	220x100x430 mm	15/15,5 kg	195 €

ΦΟΡΕΙΑ ΜΕ ΚΡΙΚΟΥΣ

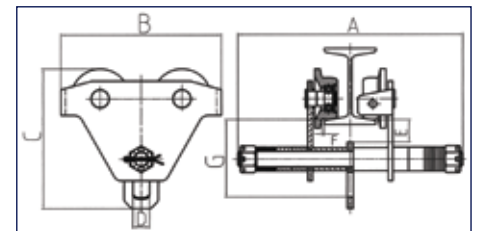


- ✓ Κατάλληλα για δοκό IPE & IPN

ΔΙΑΣΤΑΣΕΙΣ (mm)

	A	B	C	D	E	F	G
63018	310	248	223,5	28	30	≈ 3	123
63019	329	293	267,5	34	30	≈ 3	147

ΚΩΔΙΚΟΣ	63018	63019
ΙΚΑΝΟΤΗΤΑ (ton.)	1 (max.)	2 (max.)
ΠΛΑΤΟΣ ΔΟΚΟΥ (mm)	68-203	88-203
ΔΙΑΣΤΑΣΕΙΣ ΣΥΣΚ. (mm)	330x130x210	225x150x350
ΒΑΡΟΣ Κ/Μ (kg)	10,6/11	18/18,5
ΤΙΜΗ	94 €	169 €



ΑΓΚΙΣΤΡΟ ΔΟΚΑΡΙΩΝ

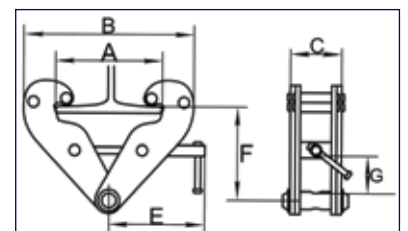


- για φορτία 2 ton. (max.)
- Ρυθμιζόμενο πλάτος δοκαριού 75-220 mm

ΚΩΔΙΚΟΣ	63050
ΔΙΑΣΤΑΣΕΙΣ ΣΥΣΚ. (mm)	95 x 430 x 180
ΒΑΡΟΣ Κ/Μ (kg)	4,6 / 5,6
ΤΙΜΗ	52 €

ΔΙΑΣΤΑΣΕΙΣ (mm)

A	260
B _{min}	180
B _{max}	360
C	74
E	215
F _{min}	102
F _{max}	155
G	25



ΙΜΑΝΤΕΣ ΠΡΟΣΔΕΣΗΣ ΜΕ ΚΑΣΤΑΝΙΑ

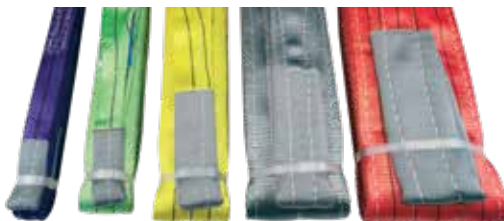
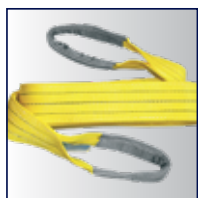


✓ Από 100% νήματα πολυεστέρα πολύ υψηλής αντοχής

ΚΩΔΙΚΟΣ	ΠΕΡΙΓΡΑΦΗ	ΒΑΡΟΣ	ΤΙΜΗ
630065	4Ton x 10m x 50mm	2,4 kg	25 €
630066	5Ton x 10m x 50mm	2,72 kg	28 €

ΙΜΑΝΤΕΣ ΑΝΥΨΩΣΗΣ ΦΟΡΤΙΟΥ (ΣΑΜΠΑΝΙ)

Από 100% νήματα πολυεστέρα πολύ υψηλής αντοχής



ΚΩΔΙΚΟΣ	ΙΚΑΝΟΤΗΤΑ	ΠΕΡΙΓΡΑΦΗ	ΒΑΡΟΣ	ΤΙΜΗ
630015	1 Ton	1m x 30mm	0,22 kg	4 €
630016	1 Ton	3m x 30mm	0,55 kg	7 €
630020	2 Ton	2m x 60mm	0,74 kg	9 €
630021	2 Ton	3m x 60mm	1,0 kg	12 €
630022	2 Ton	4m x 60mm	1,31 kg	15 €
630023	2 Ton	5m x 60mm	1,6 kg	18 €
630024	2 Ton	6m x 60mm	1,92 kg	21 €
630025	2 Ton	8m x 60mm	2,45 kg	27 €
630028	3 Ton	2m x 90mm	1,06 kg	13 €
630029	3 Ton	3m x 90mm	1,52 kg	17 €
630030	3 Ton	4m x 90mm	1,9 kg	22 €
630031	3 Ton	5m x 90mm	2,4 kg	26 €
630032	3 Ton	6m x 90mm	2,8 kg	31 €
630033	3 Ton	8m x 90mm	3,7 kg	43 €
630034	3 Ton	10m x 90mm	6,0 kg	49 €

ΚΩΔΙΚΟΣ	ΙΚΑΝΟΤΗΤΑ	ΠΕΡΙΓΡΑΦΗ	ΒΑΡΟΣ	ΤΙΜΗ
630037	4 Ton	6m x 120mm	4,0 kg	45 €
630038	4 Ton	8m x 120mm	5,3 kg	60 €
630041	5 Ton	2m x 150mm	1,9 kg	23 €
630042	5 Ton	4m x 150mm	3,5 kg	42 €
630043	5 Ton	5m x 150mm	4,3 kg	47 €
630044	5 Ton	6m x 150mm	5,2 kg	55 €
630047	6 Ton	3m x 180mm	3,3 kg	42 €
630048	6 Ton	6m x 180mm	6,1 kg	71 €
630049	6 Ton	10m x 180mm	9,7 kg	114 €
630052	8 Ton	6m x 240mm	8,1 kg	97 €
630053	8 Ton	8m x 240mm	10,6 kg	127 €
630056	10 Ton	6m x 300mm	10,4 kg	119 €
630057	10 Ton	8m x 300mm	13,2 kg	155 €
630058	10 Ton	12m x 300mm	19,4 kg	230 €

Βίντσι Τρέιλερ

545 kg



- ✓ Με σκανδάλη για φρένο και στις δύο κατευθύνσεις
- ✓ Γαλβανιζέ

ΚΩΔΙΚΟΣ	63013
ΙΚΑΝΟΤΗΤΑ ΕΛΞΗΣ (kg)	545
ΔΙΑΣΤ. ΣΥΡΜ/ΝΟΥ (m)	Ø 4 x 10
ΔΙΑΣΤΑΣΕΙΣ ΣΥΣΚ. (mm)	215 x 130 x 160
ΒΑΡΟΣ Κ/Μ (kg)	3 / 3,1
ΤΙΜΗ	28 €

Συνοδεύεται με συρματόσχοινο Ø 4x10m

1134 kg



- ✓ Διπλό γρανάζι - δύο ταχύτητες
- ✓ Με σκανδάλη για φρένο και στις δύο κατευθύνσεις
- ✓ Γαλβανιζέ

ΚΩΔΙΚΟΣ	63014
ΙΚΑΝΟΤΗΤΑ ΕΛΞΗΣ (kg)	1134
ΔΙΑΣΤ. ΣΥΡΜ/ΝΟΥ (m)	Ø 5 x 10
ΔΙΑΣΤΑΣΕΙΣ ΣΥΣΚ. (mm)	230 x 170 x 170
ΒΑΡΟΣ Κ/Μ (kg)	4,9 / 5,1
ΤΙΜΗ	44 €

Συνοδεύεται με συρματόσχοινο Ø 5x10m

ΤΡΕΪΛΕΡ ΚΟΤΣΑΔΟΡΟΥ 12 V



χειριστήριο για 630003
(ηλεκτρ. ανέλκυση)

χειριστήριο για 630004
(ηλεκτρ. ανέλκυση-καθέλκυση)

- ✓ 630003: κατάλληλος για ηλεκτρική ανέλκυση σκαφών από τρέιλερ
- ✓ 630004: κατάλληλος για ηλεκτρική ανέλκυση και ηλεκτρική καθέλκυση σκαφών από τρέιλερ
- ✓ Διαθέτουν: • καλώδιο ρεύματος 3m με στεγανό βύσμα και κροκοδειλάκια • χειριστήριο απομακρυσμένου ελέγχου με καλώδιο 3m • πλάκα εγκατάστασης σε μπίλια κοτσαδόρου • μανιβέλα έκτακτης ανάγκης • μήκος καλωδίου παροχής από την μπαταρία 3m

ΚΩΔΙΚΟΣ	630003	630004
ΙΚΑΝΟΤΗΤΑ ΕΛΕΗΣ (kg/lbs)	908/2000	1589/3500
ΣΥΡΜΑΤΟΣΧΟΙΝΟ	Ø 4,8 mm x 9 m	Ø 5,5 mm x 9 m
ΤΑΧΥΤΗΤΑ ΕΛΕΗΣ (m/min)	1,3	1,38
ΟΝΟΜΑΣΤΙΚΗ ΤΑΣΗ	12 V DC	12 V DC
ΟΝΟΜΑΣΤΙΚΟ ΡΕΥΜΑ (A)	10	15
ΔΙΑΣΤΑΣΕΙΣ ΣΥΣΚ. (mm)	390x280x255	390x280x255
ΒΑΡΟΣ Κ/Μ (kg)	10 / 11	11 / 12
ΤΙΜΗ	135 €	165 €

ΟΧΗΜΑΤΩΝ 12 V



- ✓ Ηλεκτρικός εργάτης με κινητήρα μόνιμου μαγνήτη
- ✓ Κατάλληλος για τοποθέτηση σε ATV, 4x4 και λοιπούς τύπους οχημάτων
- ✓ Διαθέτει: • καλώδιο σύνδεσης ρεύματος με ασφαλειοδιακόπτη • χειριστήριο ελέγχου με καλώδιο 3m • πλάκα / βάση στήριξης • βάση με 4 ράουλα οδήγησης του συρματόσχοινο

ΚΩΔΙΚΟΣ	630005
ΙΚΑΝΟΤΗΤΑ ΕΛΕΗΣ (kg/lbs)	1133/2500
ΣΥΡΜΑΤΟΣΧΟΙΝΟ	Ø 4,8 mm x 14 m
ΤΑΧΥΤΗΤΑ ΕΛΕΗΣ (m/min)	3,2
ΟΝΟΜΑΣΤΙΚΗ ΤΑΣΗ	12 V DC
ΟΝΟΜΑΣΤΙΚΟ ΡΕΥΜΑ (A)	15
ΔΙΑΣΤΑΣΕΙΣ ΣΥΣΚ. (mm)	340x290x170
ΒΑΡΟΣ Κ/Μ (kg)	9,5 / 10,5
ΤΙΜΗ	150 €

ΟΧΗΜΑΤΩΝ ΤΗΛΕΚΑΤΕΥΘΥΝΟΜΕΝΟΙ 12 V



- ✓ Ηλεκτρικοί εργάτες με κινητήρα μόνιμου μαγνήτη
- ✓ Κατάλληλοι για τοποθέτηση σε ATV, 4x4 και λοιπούς τύπους οχημάτων ✓ Με διπλή δυνατότητα χειρισμού
- ✓ Διαθέτουν: • καλώδιο σύνδεσης ρεύματος • ασύρματο τηλεχειριστήριο απομακρυσμένου ελέγχου • ενσύρματο χειριστήριο ελέγχου με καλώδιο 3m • πλάκα / βάση στήριξης • βάση με 4 ράουλα οδήγησης του συρματόσχοινο

ΚΩΔΙΚΟΣ	630006	630007
ΙΚΑΝΟΤΗΤΑ ΕΛΕΗΣ (kg/lbs)	1361/3000	1588/3500
ΣΥΡΜΑΤΟΣΧΟΙΝΟ	Ø 4,8 mm x 14 m	Ø 5,5 mm x 14 m
ΤΑΧΥΤΗΤΑ ΕΛΕΗΣ (m/min)	3,2	3,2
ΟΝΟΜΑΣΤΙΚΗ ΤΑΣΗ	12 V DC	12 V DC
ΟΝΟΜΑΣΤΙΚΟ ΡΕΥΜΑ (A)	15	25
ΔΙΑΣΤΑΣΕΙΣ ΣΥΣΚ. (mm)	340x290x170	340x290x170
ΒΑΡΟΣ Κ/Μ (kg)	9 / 10	10 / 11
ΤΙΜΗ	155 €	165 €