

05



**ΜΗΧΑΝΗΜΑΤΑ
ΕΠΕΞΕΡΓΑΣΙΑΣ ΜΕΤΑΛΛΟΥ**

ΦΟΡΗΤΟ (Ξηράς Κοπής)



ΚΩΔΙΚΟΣ	63240
ΙΣΧΥΣ (Watt)	370
ΤΑΣΗ (V)	230
ΤΑΧΥΤΗΤΑ ΤΑΙΝΙΑΣ (m/min)	45
ΔΙΑΣΤΑΣΕΙΣ ΤΑΙΝΙΑΣ (mm)	1470x13x0,6
ΔΙΑΣΤΑΣΕΙΣ ΣΥΣΚΕΥΑΣΙΑΣ (mm)	340x730x450
ΒΑΡΟΣ Κ/Μ (kg)	26,5 / 29
ΤΙΜΗ	990 €

ΑΝΤΑΛΛΑΚΤΙΚΕΣ ΤΑΙΝΙΕΣ ΚΟΠΗΣ

ΚΟΠΕΣ	●	■
0°	100	150 x 100
45°	60	100 x 60

ΚΩΔΙΚΟΣ	ΠΕΡΙΓΡΑΦΗ	ΤΙΜΗ
44751	1470x13x0,65 mm Z8/12	28 €
44752	1470x13x0,65 mm Z10/14	28 €



- ✓ Ξηράς κοπής
- ✓ Με υδραυλικό έμβολο για αυτόματη κάθοδο της κεφαλής
- ✓ Στιβαρή κατασκευή με μπράτσο και τραπέζι από χυτοσίδηρο
- ✓ Με λαβή & τροχήλατη βάση για εύκολη μετακίνηση

ΚΩΔΙΚΟΣ	63241
ΙΣΧΥΣ (Watt)	550
ΤΑΣΗ (V)	230
ΤΑΧΥΤΗΤΑ ΤΑΙΝΙΑΣ (m/min)	23 / 34 / 54
ΔΙΑΣΤΑΣΕΙΣ ΤΑΙΝΙΑΣ (mm)	1640x13x0,6
ΔΙΑΣΤΑΣΕΙΣ ΣΥΣΚΕΥΑΣΙΑΣ (mm)	950x450x550 +650x445x255 (ΒΑΣΗ)
ΒΑΡΟΣ Κ/Μ (kg)	70 / 72
ΤΙΜΗ	1.210 €

Σημ.: Στην τιμή συμπεριλαμβάνεται η βάση/stand

ΚΟΠΕΣ	●	■
0°	128	150 x 100
- 45°	90	90 x 75
+ 60°	50	56 x 50

ΑΝΤΑΛΛΑΚΤΙΚΕΣ ΤΑΙΝΙΕΣ ΚΟΠΗΣ

ΚΩΔΙΚΟΣ	ΠΕΡΙΓΡΑΦΗ	ΤΙΜΗ
44797	1638x13x0,65 mm 14 T.P.I	30 €



- ✓ Υγράς κοπής
- ✓ Με υδραυλικό έμβολο για αυτόματη κάθοδο της κεφαλής
- ✓ Με σύστημα υδρόψυξης
- ✓ Στιβαρή κατασκευή με μπράτσο και τραπέζι από χυτοσίδηρο

ΚΩΔΙΚΟΣ	63244
ΙΣΧΥΣ (Watt)	900
ΤΑΣΗ (V)	230
ΤΑΧΥΤΗΤΑ ΤΑΙΝΙΑΣ (m/min)	80
ΔΙΑΣΤΑΣΕΙΣ ΤΑΙΝΙΑΣ (mm)	2100x20x0,9
ΔΙΑΣΤΑΣΕΙΣ ΣΥΣΚΕΥΑΣΙΑΣ (mm)	1260x550x900 +750x560x150 (ΒΑΣΗ)
ΒΑΡΟΣ Κ/Μ (kg)	164 / 200
ΤΙΜΗ	3.350 €

Σημ.: Στην τιμή συμπεριλαμβάνεται η βάση/stand

ΑΝΤΑΛΛΑΚΤΙΚΕΣ ΤΑΙΝΙΕΣ ΚΟΠΗΣ

ΚΟΠΕΣ	●	■	■
0°	170	170	210 x 140
45°	120	110	-
60°	70	60	-

ΚΩΔΙΚΟΣ	ΠΕΡΙΓΡΑΦΗ	ΤΙΜΗ
48301	2100x20x0,9 mm, Z4/6	39 €
48303	2100x20x0,9 mm, Z6/10	39 €
48304	2100x20x0,9 mm, Z8/12	39 €
48348	2100x20x0,9 mm, Z10/14	39 €



- ✓ Γγράς κοπής
- ✓ Με υδραυλικό έμβολο για αυτόματη κάθοδο της κεφαλής
- ✓ Με σύστημα υδρόψυξης
- ✓ Στιβαρή κατασκευή με μπράτσο και τραπέζι από χυτοσίδηρο

ΚΩΔΙΚΟΣ	63239
ΙΣΧΥΣ (Watt)	550/900
ΤΑΣΗ (V)	400
ΤΑΧΥΤΗΤΑ ΤΑΙΝΙΑΣ (m/min)	40/80
ΔΙΑΣΤΑΣΕΙΣ ΤΑΙΝΙΑΣ (mm)	2100x20x0,9
ΔΙΑΣΤΑΣΕΙΣ ΣΥΣΚΕΥΑΣΙΑΣ (mm)	1260x550x900 +750x560x150 (ΒΑΣΗ)
ΒΑΡΟΣ Κ/Μ (kg)	164 / 200
ΤΙΜΗ	3.340 €

Σημ.: Στην τιμή συμπεριλαμβάνεται η βάση/stand

ΑΝΤΑΛΛΑΚΤΙΚΕΣ ΤΑΙΝΙΕΣ ΚΟΠΗΣ

ΚΟΠΕΣ	●	■	■
0°	170	170	210 x 140
45°	120	110	-
60°	70	60	-

ΚΩΔΙΚΟΣ	ΠΕΡΙΓΡΑΦΗ	ΤΙΜΗ
48301	2100x20x0,9 mm, Z4/6	39 €
48303	2100x20x0,9 mm, Z6/10	39 €
48304	2100x20x0,9 mm, Z8/12	39 €
48348	2100x20x0,9 mm, Z10/14	39 €



- ✓ Γγράς κοπής
- ✓ Με υδραυλικό έμβολο για αυτόματη κάθοδο της κεφαλής
- ✓ Με σύστημα υδρόψυξης
- ✓ Στιβαρή κατασκευή με μπράτσο και τραπέζι από χυτοσίδηρο

ΚΩΔΙΚΟΣ	63242
ΙΣΧΥΣ (Watt)	1100
ΤΑΣΗ (V)	400
ΤΑΧΥΤΗΤΑ ΤΑΙΝΙΑΣ (m/min)	36/72
ΔΙΑΣΤΑΣΕΙΣ ΤΑΙΝΙΑΣ (mm)	2460x27x0,9
ΔΙΑΣΤΑΣΕΙΣ ΣΥΣΚΕΥΑΣΙΑΣ (mm)	1460x580x1040 +830x780x170 (ΒΑΣΗ)
ΒΑΡΟΣ Κ/Μ (kg)	220 / 264
ΤΙΜΗ	3.890 €

Σημ.: Στην τιμή συμπεριλαμβάνεται η βάση/stand

ΑΝΤΑΛΛΑΚΤΙΚΕΣ ΤΑΙΝΙΕΣ ΚΟΠΗΣ

ΚΟΠΕΣ	●	■	■
0°	220	160	260 x 110
45°	150	110	-
60°	90	80	-

ΚΩΔΙΚΟΣ	ΠΕΡΙΓΡΑΦΗ	ΤΙΜΗ
48314	2460x27x0,9 mm, Z5/7	47 €
48315	2460x27x0,9 mm, Z6/10	47 €
48316	2460x27x0,9 mm, Z8/12	47 €



- ✓ Γγράς κοπής
- ✓ Με υδραυλικό έμβολο για αυτόματη κάθοδο της κεφαλής
- ✓ Με σύστημα υδρόψυξης
- ✓ Στιβαρή κατασκευή με μπράτσο και τραπέζι από χυτοσίδηρο

ΚΩΔΙΚΟΣ	63243
ΙΣΧΥΣ (Watt)	1500
ΤΑΣΗ (V)	400
ΤΑΧΥΤΗΤΑ ΤΑΙΝΙΑΣ (m/min)	36/72
ΔΙΑΣΤΑΣΕΙΣ ΤΑΙΝΙΑΣ (mm)	2725x27x0,9
ΔΙΑΣΤΑΣΕΙΣ ΣΥΣΚΕΥΑΣΙΑΣ (mm)	1600x720x1050 +1100x760x185 (ΒΑΣΗ)
ΒΑΡΟΣ Κ/Μ (kg)	341 / 394
ΤΙΜΗ	5.500 €

Σημ.: Στην τιμή συμπεριλαμβάνεται η βάση/stand

ΑΝΤΑΛΛΑΚΤΙΚΕΣ ΤΑΙΝΙΕΣ ΚΟΠΗΣ

ΚΟΠΕΣ	●	■	■
0°	250	240	310 x 240
45°	200	170	190 x 170
60°	120	95	120 x 95

ΚΩΔΙΚΟΣ	ΠΕΡΙΓΡΑΦΗ	ΤΙΜΗ
48360	2725x27x0,9 mm, Z4/6	52 €
48361	2725x27x0,9 mm, Z5/7	52 €
48362	2725x27x0,9 mm, Z6/10	52 €
48363	2725x27x0,9 mm, Z8/12	52 €



NEO

350mm
180mm

Κωδικός:
43238



Περιλαμβάνει σταθερή πόντα MT2, σετ κλειδιών συναρμολόγησης και σετ γραναζιών για σπειρώματα

- ✓ ΨΗΦΙΑΚΗ ΕΝΔΕΙΞΗ ΤΑΧΥΤΗΤΑΣ ΠΕΡΙΣΤΡΟΦΗΣ
- ✓ Ηλεκτρονική ρύθμιση στροφών
- ✓ Διακόπτης αλλαγής φοράς περιστροφής
- ✓ Διακόπτης ασφαλείας άμεσης διακοπής λειτουργίας
- ✓ Brushless μοτέρ



750mm
250mm

Κωδικός:
43201



Περιλαμβάνει σταθερές πόντες MT2 & MT4, σετ κλειδιών συναρμολόγησης και σετ γραναζιών για σπειρώματα

- ✓ ΨΗΦΙΑΚΗ ΕΝΔΕΙΞΗ ΤΑΧΥΤΗΤΑΣ ΠΕΡΙΣΤΡΟΦΗΣ
- ✓ Ηλεκτρονική ρύθμιση στροφών
- ✓ Διακόπτης αλλαγής φοράς περιστροφής
- ✓ Διακόπτης ασφαλείας άμεσης διακοπής λειτουργίας
- ✓ Διαμήκης πρόωση κοπτικού (0,06 - 0,32 mm)
- ✓ Εγκάρσια πρόωση κοπτικού (0,03 - 0,075 mm)



NEO

750mm
290mm

Κωδικός:
43242



Περιλαμβάνει σταθερές πόντες MT3 & MT5-3, συστολή κώνου MT5-3, σετ κλειδιών συναρμολόγησης και σετ γραναζιών για σπειρώματα

- ✓ ΨΗΦΙΑΚΗ ΕΝΔΕΙΞΗ ΤΑΧΥΤΗΤΑΣ ΠΕΡΙΣΤΡΟΦΗΣ
- ✓ Ηλεκτρονική ρύθμιση στροφών
- ✓ Διακόπτης αλλαγής φοράς περιστροφής
- ✓ Διακόπτης ασφαλείας άμεσης διακοπής λειτουργίας
- ✓ Brushless μοτέρ

ΚΩΔΙΚΟΣ	43238	43201	43242
ΙΣΧΥΣ (W)	750	750	1500
ΑΠΟΣΤΑΣΗ ΜΕΤΑΞΥ ΚΕΝΤΡΩΝ (mm)	350	750	750
ΠΕΡΙΣΤΡ. ΠΑΝΩ ΑΠΟ ΤΟ ΤΡΑΠΕΖΙ (mm)	180	250	290
ΚΩΝΟΣ ΑΞΟΝΑ ΠΕΡΙΣΤΡΟΦΗΣ	M.T.3	M.T.4	M.T.5
ΦΩΛΙΑ ΑΞΟΝΑ (mm)	20	26	38
ΤΑΧΥΤΗΤΑ ΠΕΡΙΣΤΡΟΦΗΣ (rpm)	100-2250 (μεταβλητή)	50-2000 (μεταβλητή)	50-2000 (μεταβλητή)
ΜΕΤΡΙΚΑ ΣΠΕΙΡΩΜΑΤΑ (mm)	0,5 - 2,5	0,2 - 3,5	0,2 - 3,5
ΣΠΕΙΡΩΜΑΤΑ ΣΕ INCH	18 (12-52 T.P.I)	21 (8-56 T.P.I)	21 (8-56 T.P.I)
ΤΣΟΚ Ø (mm)	100 (3 σιαγόνων)	125 (3 σιαγόνων)	160 (3 σιαγόνων)
ΚΩΝΟΣ ΕΜΒΟΛΟΥ ΠΟΝΤΑΣ	M.T.2	M.T.2	M.T.3
ΔΙΑΣΤΑΣΕΙΣ ΣΥΣΚΕΥΑΣΙΑΣ (mm)	820 x 325 x 380	1500 x 560 x 570	1450 x 700 x 750
ΒΑΡΟΣ Κ/Μ (kg)	43 / 49	140 / 165	210 / 240
ΤΙΜΗ	1.500 €	3.670 €	5.900 €

ΝΕΑ ΣΕΙΡΑ
Με
Κινητήρα
BRUSHLESS



Για μέγγκενες
φρεζοδράπανων
βλ. σελ. 171




Κλίση κεφαλής δεξιά-αριστερά ± 90°



Πρισματική κολώνα



- Κιβώτιο με ηλεκτρονική ρύθμιση στροφών
- Με ψηφιακό οδηγό βάθους ακρίβειας 0,01mm

ΚΩΔΙΚΟΣ	42835	42836
ΙΚΑΝΟΤΗΤΑ ΤΡΥΠΗΜΑΤΟΣ (mm)	25	32
ΦΡΕΖΑΡΙΣΜΑΤΟΣ (mm)	63	76
ΚΟΛΛΟΥΖΙΕΡΑΣ		
ΔΙΑΝΟΙΞΗ ΑΥΛΑΚΑΣ max. (mm)	16	20
ΑΠΟΣΤΑΣΗ ΚΩΝΟΥ-ΤΡΑΠΕΖΙΟΥ (mm)	370	470
ΑΠΟΣΤΑΣΗ ΑΞΟΝΑ-ΚΟΛΩΝΑΣ (mm)	160	180
ΔΙΑΔΡΟΜΗ ΚΩΝΟΥ (Αξονα) (mm)	50	50
ΚΩΝΟΣ	M.T.3	M.T.3
ΟΛΙΚΟ ΥΨΟΣ (mm)	780	1020
ΙΣΧΥΣ ΜΟΤΕΡ (W)/ΤΑΣΗ (V)	1100/230 (BRUSHLESS)	1500/230 (BRUSHLESS)
ΣΤΡΟΦΕΣ (rpm)	100 - 2250	100 - 2250
ΤΑΧΥΤΗΤΕΣ	Μεταβλητή	Μεταβλητή
ΜΠΡΟΣ-ΠΙΣΩ ΔΙΑΔΡΟΜΗ ΤΡΑΠΕΖΙΟΥ (mm)	140	205
ΑΡΙΣΤΕΡΑ-ΔΕΞΙΑ ΔΙΑΔΡΟΜΗ ΤΡΑΠΕΖΙΟΥ (mm)	485	580
ΔΙΑΣΤΑΣΕΙΣ ΤΡΑΠΕΖΙΟΥ (mm)	700x180	840x210
ΔΙΑΣΤΑΣΕΙΣ ΣΥΣΚ. (mm)	730 x 710 x 880	850 x 890 x 1120
ΒΑΡΟΣ Κ/Μ (kg)	120 / 145	230 / 270
ΤΙΜΗ	2.910 €	4.300 €

90Lt.

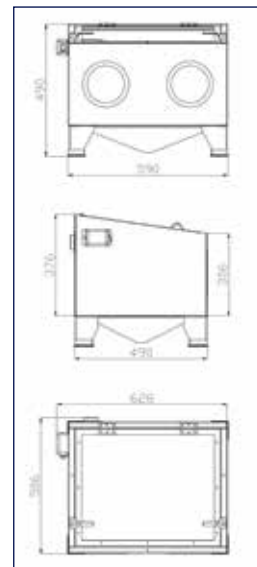


- ✓ Τύπος άμμου: ναλοσφαιρίδια, οξειδίο του αλουμινίου ✓ Κοκκομετρία 40/80
- ✓ Με εσωτερικό φωτισμό

ΚΩΔΙΚΟΣ	43245
ΩΦΕΛ. ΕΣΩΤ. ΧΩΡΟΣ ΕΡΓΑΣΙΑΣ (mm)	485x485x370
ΔΙΑΣΤΑΣΕΙΣ ΤΖΑΜΙΟΥ (mm)	485x395
ΔΙΑΣΤΑΣΗ ΠΟΡΤΑΣ (mm)	534x441
ΠΑΡΟΧΗ (Lt./min.)	>600 (8 bar)
ΔΙΑΣΤΑΣΕΙΣ ΣΥΣΚ. (mm)	640x510x520
ΒΑΡΟΣ Κ/Μ (kg)	18 / 20
ΤΙΜΗ	280 €

ΑΝΤΑΛΛΑΚΤΙΚΑ ΕΞΑΡΤΗΜΑΤΑ

ΚΩΔ.	ΠΕΡΙΓΡΑΦΗ	ΤΙΜΗ
43294	ΠΙΣΤΟΛΙ ΑΜΜΟΒΟΛΗΣ ΜΕ ΣΕΤ ΚΕΡΑΜ. ΜΠΕΚ (∅ 4,5,6,7mm)	22 €
43299	ΣΕΤ ΚΕΡΑΜ. ΜΠΕΚ (∅ 4,5,6,7mm)	7 €



110Lt.

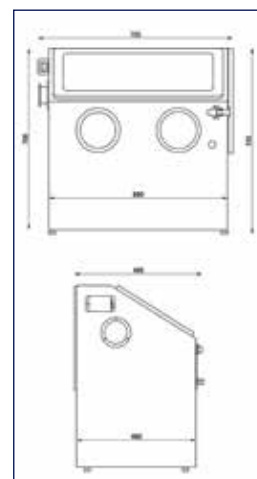


- ✓ Τύπος άμμου: ναλοσφαιρίδια, οξειδίο του αλουμινίου
- ✓ Κοκκομετρία 40/80
- ✓ Με εσωτερικό φωτισμό

ΚΩΔΙΚΟΣ	43246
ΩΦΕΛ. ΕΣΩΤ. ΧΩΡΟΣ ΕΡΓΑΣΙΑΣ (mm)	690x450x415
ΔΙΑΣΤΑΣΕΙΣ ΤΖΑΜΙΟΥ (mm)	570x265
ΔΙΑΣΤΑΣΗ ΠΟΡΤΑΣ (mm)	456x405
ΠΑΡΟΧΗ (Lt./min.)	>600 (8 bar)
ΔΙΑΣΤΑΣΕΙΣ ΣΥΣΚ. (mm)	760x488x720
ΒΑΡΟΣ Κ/Μ (kg)	26,5 / 28
ΤΙΜΗ	340 €

ΑΝΤΑΛΛΑΚΤΙΚΑ ΕΞΑΡΤΗΜΑΤΑ

ΚΩΔ.	ΠΕΡΙΓΡΑΦΗ	ΤΙΜΗ
43294	ΠΙΣΤΟΛΙ ΑΜΜΟΒΟΛΗΣ ΜΕ ΣΕΤ ΚΕΡΑΜ. ΜΠΕΚ (∅ 4,5,6,7mm)	22 €
43299	ΣΕΤ ΚΕΡΑΜ. ΜΠΕΚ (∅ 4,5,6,7mm)	7 €



190Lt.

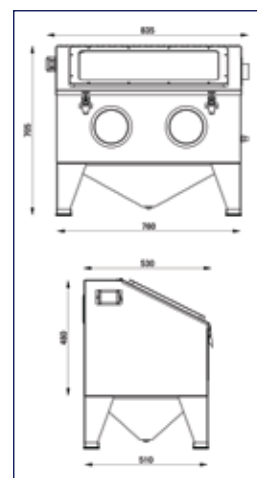


- ✓ Τύπος άμμου: ναλοσφαιρίδια, οξειδίο του αλουμινίου
- ✓ Κοκκομετρία 40/80
- ✓ Με εσωτερικό φωτισμό

ΚΩΔΙΚΟΣ	43247
ΩΦΕΛ. ΕΣΩΤ. ΧΩΡΟΣ ΕΡΓΑΣΙΑΣ (mm)	758x505x465
ΔΙΑΣΤΑΣΕΙΣ ΤΖΑΜΙΟΥ (mm)	570x265
ΔΙΑΣΤΑΣΗ ΠΟΡΤΑΣ (mm)	766x405
ΠΑΡΟΧΗ (Lt./min.)	>600 (8 bar)
ΔΙΑΣΤΑΣΕΙΣ ΣΥΣΚΕΥΑΣΙΑΣ (mm)	800x545x720
ΒΑΡΟΣ Κ/Μ (kg)	28 / 31
ΤΙΜΗ	550 €

ΑΝΤΑΛΛΑΚΤΙΚΑ ΕΞΑΡΤΗΜΑΤΑ

ΚΩΔ.	ΠΕΡΙΓΡΑΦΗ	ΤΙΜΗ
43294	ΠΙΣΤΟΛΙ ΑΜΜΟΒΟΛΗΣ ΜΕ ΣΕΤ ΚΕΡΑΜ. ΜΠΕΚ (∅ 4,5,6,7mm)	22 €
43299	ΣΕΤ ΚΕΡΑΜ. ΜΠΕΚ (∅ 4,5,6,7mm)	7 €

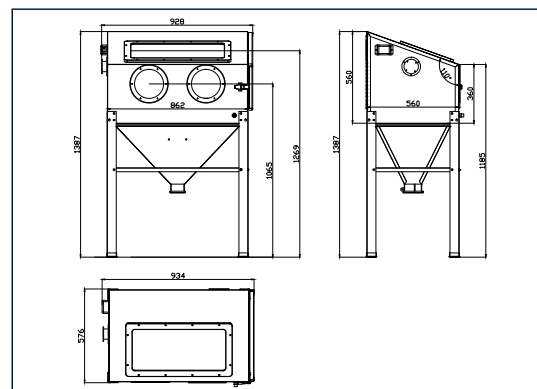


220Lt.

- ✓ Ενισχυμένη καμπίνα αμμοβολής 220 Lt. με πλαϊνό πορτάκι και εσωτερικό φωτισμό
- ✓ Συνοδεύεται με πιστόλι αμμοβολής, 4 μπεκ αμμοβολής \varnothing 4, 5, 6, 7 mm και 5 ανταλλακτικές μεμβράνες προστασίας τζαμιού
- ✓ Τύπος άμμου: υαλοσφαιρίδια, οξειδίο του αλουμινίου
- ✓ Κοκκομετρία 40/80



ΚΩΔΙΚΟΣ	43241
ΩΦΕΛ. ΕΣΩΤ. ΧΩΡΟΣ ΕΡΓΑΣΙΑΣ (mm)	860x560x550
ΔΙΑΣΤΑΣΕΙΣ ΤΖΑΜΙΟΥ (mm)	570x270
ΔΙΑΣΤΑΣΗ ΠΟΡΤΑΣ (mm)	560x480
ΠΑΡΟΧΗ (Lt./min.)	>600 (8 bar)
ΔΙΑΣΤΑΣΕΙΣ ΣΥΣΚΕΥΑΣΙΑΣ (mm)	960x620x630
ΒΑΡΟΣ Κ/Μ (kg)	42 / 47
ΤΙΜΗ	710 €



ΑΝΤΑΛΛΑΚΤΙΚΑ ΕΞΑΡΤΗΜΑΤΑ

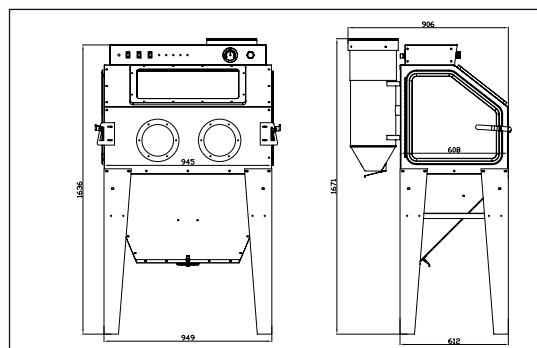
ΚΩΔ.	ΠΕΡΙΓΡΑΦΗ	ΤΙΜΗ
43294	ΠΙΣΤΟΛΙ ΑΜΜΟΒΟΛΗΣ ΜΕ ΣΕΤ ΚΕΡΑΜ. ΜΠΕΚ (\varnothing 4,5,6,7mm)	22 €
43299	ΣΕΤ ΚΕΡΑΜ. ΜΠΕΚ (\varnothing 4,5,6,7mm)	7 €

350Lt.

- ✓ Επαγγελματική καμπίνα αμμοβολής 350 Lt. πλαϊνό πορτάκι και ενσωματωμένο πίνακα με ρύθμιση πίεσης και μανόμετρο
- ✓ Διαθέτει εσωτερικό φωτισμό και ποδοπεντάλ
- ✓ Συνοδεύεται με αναρροφητήρα/συλλέκτη σκόνης, γάντια προστασίας, πιστόλι αμμοβολής, 3 μπεκ αμμοβολής \varnothing 5, 6, 7 mm και 3 ανταλλακτικές μεμβράνες προστασίας τζαμιού
- ✓ Τύπος άμμου: υαλοσφαιρίδια, οξειδίο του αλουμινίου
- ✓ Κοκκομετρία 40/80



ΚΩΔΙΚΟΣ	43243
ΩΦΕΛ. ΕΣΩΤ. ΧΩΡΟΣ ΕΡΓΑΣΙΑΣ (mm)	940x600x580
ΔΙΑΣΤΑΣΕΙΣ ΤΖΑΜΙΟΥ (mm)	650x345
ΔΙΑΣΤΑΣΗ ΠΟΡΤΑΣ (mm)	550x540 (310)
ΠΑΡΟΧΗ (Lt./min.)	>900 (8 bar)
ΔΙΑΣΤΑΣΕΙΣ ΣΥΣΚΕΥΑΣΙΑΣ (mm)	1310x1020x800
ΒΑΡΟΣ Κ/Μ (kg)	97 / 111
ΤΙΜΗ	1.790 €



ΑΝΤΑΛΛΑΚΤΙΚΑ ΕΞΑΡΤΗΜΑΤΑ

ΚΩΔ.	ΠΕΡΙΓΡΑΦΗ	ΤΙΜΗ
43294	ΠΙΣΤΟΛΙ ΑΜΜΟΒΟΛΗΣ ΜΕ ΣΕΤ ΚΕΡΑΜ. ΜΠΕΚ (\varnothing 4,5,6,7mm)	22 €
43299	ΣΕΤ ΚΕΡΑΜ. ΜΠΕΚ (\varnothing 4,5,6,7mm)	7 €

420Lt.

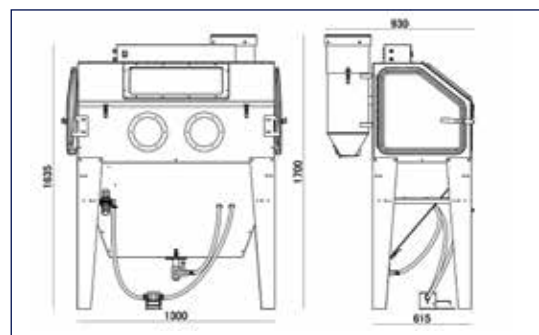
- ✓ Επαγγελματική καμπίνα αμμοβολής 420 Lt. με 2 πλαϊνά πορτάκια, ανοιγόμενη πάνω θυρίδα (καπάκι) και εσωτερικό φωτισμό ✓ Συνοδεύεται με αναρροφητήρα/συλλέκτη σκόνης, ποδοπεντάλ, ρυθμιστή πίεσης και πιστόλι αμμοβολής με 4 μπεκ \varnothing 6 mm (2 τεμ.) και \varnothing 7 mm (2 τεμ.). Επίσης συνοδεύεται με 5 ανταλλακτικές μεμβράνες προστασίας τζαμιού και 5 προστασίας εσωτερικής λάμπας
- ✓ Τύπος άμμου: ναλοσφαιρίδια, οξειδίο του αλουμινίου
- ✓ Κοκκομετρία 40/80



ΚΩΔΙΚΟΣ	43240
ΩΦΕΛ. ΕΣΩΤ. ΧΩΡΟΣ ΕΡΓΑΣΙΑΣ (mm)	1215x600x580
ΔΙΑΣΤΑΣΕΙΣ ΤΖΑΜΙΟΥ (mm)	570x265
ΔΙΑΣΤΑΣΗ ΠΟΡΤΑΣ (mm)	550x535 (315)
ΠΑΡΟΧΗ (Lt./min.)	>900 (8 bar)
ΔΙΑΣΤΑΣΕΙΣ ΣΥΣΚ. (mm)	1270x1250x760
ΒΑΡΟΣ Κ/Μ (kg)	120 / 157
ΤΙΜΗ	2.300 €

ΑΝΤΑΛΛΑΚΤΙΚΑ ΕΞΑΡΤΗΜΑΤΑ

ΚΩΔ.	ΠΕΡΙΓΡΑΦΗ	ΤΙΜΗ
43295	ΠΙΣΤΟΛΙ ΑΜΜΟΒ. ΜΕ ΜΠΕΚ \varnothing 6mm	57 €
43297	ΚΕΡΑΜΙΚΟ ΜΠΕΚ \varnothing 6mm	4 €
43298	ΚΕΡΑΜΙΚΟ ΜΠΕΚ \varnothing 7mm	4 €



990Lt.

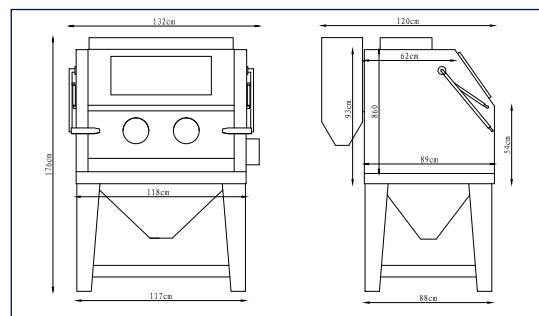
- ✓ Επαγγελματική καμπίνα αμμοβολής 990 Lt. ✓ Ανοιγόμενη πάνω θυρίδα (καπάκι) και εσωτερικός φωτισμός
- ✓ Συνοδεύεται με αναρροφητήρα/συλλέκτη σκόνης, ποδοπεντάλ, ρυθμιστή πίεσης, πιστόλι αμμοβολής και 4 μπεκ \varnothing 6 mm (2 τεμ.) και \varnothing 7 mm (2 τεμ.) ✓ Τύπος άμμου: ναλοσφαιρίδια, οξειδίο του αλουμινίου
- ✓ Κοκκομετρία 40/80



ΚΩΔΙΚΟΣ	43244
ΩΦΕΛ. ΕΣΩΤ. ΧΩΡΟΣ ΕΡΓΑΣΙΑΣ (mm)	1180x890x825
ΔΙΑΣΤΑΣΕΙΣ ΤΖΑΜΙΟΥ (mm)	695x325
ΔΙΑΣΤΑΣΗ ΠΟΡΤΑΣ (mm)	1000x480 / 1000x320
ΠΑΡΟΧΗ (Lt./min.)	>900 (8 bar)
ΔΙΑΣΤΑΣΕΙΣ ΣΥΣΚ. (mm)	1330x960x1070
ΒΑΡΟΣ Κ/Μ (kg)	160 / 190
ΤΙΜΗ	3.550 €

ΑΝΤΑΛΛΑΚΤΙΚΑ ΕΞΑΡΤΗΜΑΤΑ

ΚΩΔ.	ΠΕΡΙΓΡΑΦΗ	ΤΙΜΗ
43295	ΠΙΣΤΟΛΙ ΑΜΜΟΒ. ΜΕ ΜΠΕΚ \varnothing 6mm	57 €
43297	ΚΕΡΑΜΙΚΟ ΜΠΕΚ \varnothing 6mm	4 €
43298	ΚΕΡΑΜΙΚΟ ΜΠΕΚ \varnothing 7mm	4 €





- ✓ Τύπος άμμου: ναλοσφαιρίδια, οξειδίο του αλουμινίου, χαλυβοσφαιρίδιο και χαλυβότριμμα
- ✓ Κοκκομετρία 40/80
- ✓ Συνοδεύεται με: μπεκ \varnothing 2, 2,5, 3, 3,5 mm, εύκαμπτο σωλήνα 2,5m, πιστόλι αμμοβολής, χωνί πλήρωσης άμμου και μάσκα

ΚΩΔΙΚΟΣ	43249
ΜΕΓΙΣΤΗ ΠΙΕΣΗ ΛΕΙΤΟΥΡΓΙΑΣ (bar)	8,5
ΔΟΧΕΙΟ ΠΙΕΣΗΣ (Lt.)	76
ΩΦΕΛΙΜΟΣ ΧΩΡΟΣ ΔΟΧΕΙΟΥ (Lt.)	66
ΠΑΡΟΧΗ (Lt./min.)	400 - 700
ΔΙΑΣΤΑΣΕΙΣ ΣΥΣΚΕΥΑΣΙΑΣ (mm)	420 x 450 x 880
ΒΑΡΟΣ Κ/Μ (kg)	23 / 25
ΤΙΜΗ	415 €

ΑΝΤΑΛΛΑΚΤΙΚΑ ΕΞΑΡΤΗΜΑΤΑ

ΚΩΔΙΚΟΣ	ΠΕΡΙΓΡΑΦΗ	ΤΙΜΗ
43251	ΣΕΤ ΜΠΕΚ	7 €
43252	ΠΙΣΤΟΛΙ ΑΜΜΟΒΟΛΗΣ	22 €
43253	ΣΕΤ ΛΑΣΤΙΧΟ ΣΤΕΓΑΝΩΣΗΣ ΜΠΕΚ	4 €
43254	ΤΖΑΜΙ ΓΙΑ ΜΑΣΚΑ	4 €



ΠΡΟΣΤΑΤΕΥΤΙΚΗ ΜΑΣΚΑ ΑΜΜΟΒΟΛΗΣ

ΚΩΔΙΚΟΣ	43257
ΤΙΜΗ	35 €



- ✓ Τύπος άμμου: ναλοσφαιρίδια, οξειδίο του αλουμινίου, χαλυβοσφαιρίδιο και χαλυβότριμμα
- ✓ Κοκκομετρία 40/80
- ✓ Συνοδεύεται με: μπεκ \varnothing 2, 2,5, 3, 3,5 mm, εύκαμπτο σωλήνα 2,5m, πιστόλι αμμοβολής, χωνί πλήρωσης άμμου και μάσκα

ΚΩΔΙΚΟΣ	43250
ΜΕΓΙΣΤΗ ΠΙΕΣΗ ΛΕΙΤΟΥΡΓΙΑΣ (bar)	8,5
ΔΟΧΕΙΟ ΠΙΕΣΗΣ (Lt.)	76
ΩΦΕΛΙΜΟΣ ΧΩΡΟΣ ΔΟΧΕΙΟΥ (Lt.)	44
ΠΑΡΟΧΗ (Lt./min.)	400 - 700
ΔΙΑΣΤΑΣΕΙΣ ΣΥΣΚΕΥΑΣΙΑΣ (mm)	430 x 370 x 830
ΒΑΡΟΣ Κ/Μ (kg)	25,5 / 27,5
ΤΙΜΗ	420 €

ΑΝΤΑΛΛΑΚΤΙΚΑ ΕΞΑΡΤΗΜΑΤΑ

ΚΩΔΙΚΟΣ	ΠΕΡΙΓΡΑΦΗ	ΤΙΜΗ
43251	ΣΕΤ ΜΠΕΚ	7 €
43252	ΠΙΣΤΟΛΙ ΑΜΜΟΒΟΛΗΣ	22 €
43253	ΣΕΤ ΛΑΣΤΙΧΟ ΣΤΕΓΑΝΩΣΗΣ ΜΠΕΚ	4 €
43254	ΤΖΑΜΙ ΓΙΑ ΜΑΣΚΑ	4 €



ΠΡΟΣΤΑΤΕΥΤΙΚΗ ΜΑΣΚΑ ΑΜΜΟΒΟΛΗΣ

ΚΩΔΙΚΟΣ	43257
ΤΙΜΗ	35 €

2" ΦΟΡΗΤΟΣ ΒΙΔΟΛΟΓΟΣ



ΚΩΔΙΚΟΣ	43367
ΙΣΧΥΣ (Watt)	1700
ΜΕΓΕΘΟΣ ΣΩΛΗΝΑ	1/2" - 2"
ΤΑΣΗ / ΣΥΧΝΟΤΗΤΑ (V/Hz)	230/50
ΔΙΑΣΤ. ΣΥΣΚΕΥΑΣΙΑΣ (mm)	180 x 810 x 500
ΒΑΡΟΣ Κ/Μ (kg)	22 / 24,5
ΤΙΜΗ	890 €

Περιλαμβάνει:

- πρακτικό βαλιτσάκι μεταφοράς
- 6 κουκουάρες 1/2", 3/4", 1", 1 1/4", 1 1/2", 2"
- αντάπτορα για κουκουάρες 1/2" - 1"
- μέγγενη • λιπαντήρα

OPTIONAL

ΤΡΙΠΟΔΟ - ΜΕΓΓΕΝΗ ΣΩΛΗΝΩΝ 1/8" - 6"

- Μαντεμένα βάση
- Μέγγενη αλυσίδας
- Πρακτική για στήριξη σωλήνων προς επεξεργασία



ΚΩΔΙΚΟΣ	43360
ΤΙΜΗ	370 €

ΒΙΔΟΛΟΓΟΣ 2"



ΚΩΔΙΚΟΣ	43368
ΙΣΧΥΣ (Watt)	1000
ΜΕΓΕΘΟΣ ΣΩΛΗΝΑ	1/2" - 2"
ΤΑΣΗ / ΣΥΧΝΟΤΗΤΑ (V/Hz)	230/50
ΤΑΧΥΤΗΤΑ (rpm)	28
ΔΙΑΣΤΑΣΕΙΣ ΣΥΣΚΕΥΑΣΙΑΣ (mm)	570 x 450 x 760
ΒΑΡΟΣ Κ/Μ (kg)	60 / 74
ΤΙΜΗ	1.480 €

Περιλαμβάνει:

- 2 σετ μαχαίρια (1/2" - 3/4"), (1" - 2") BSPT
- Φιλιέρα αυτόματου ανοίγματος • Κόφτη • Ξύστρα
- Μαχαίρι κόφτη ενισχυμένου τύπου
- Ποδοπεντάλ εκκίνησης • Αντλία ψυκτελαίου
- Βάση (τρίποδο) • Εργαλειοθήκη με λιπαντήρα

**ΤΣΟΚ ΣΩΛΗΝΟΜΑΣΤΩΝ
1/2" - 2" BSPT (OPTIONAL)**

ΚΩΔΙΚΟΣ	43361
ΤΙΜΗ	395 €

Για τεχνικά χαρακτηριστικά βλ. σελ. 170

ΒΙΔΟΛΟΓΟΣ 4" ΒΑΡΕΩΣ ΤΥΠΟΥ



ΚΩΔΙΚΟΣ	43366
ΙΣΧΥΣ (Watt)	1500
ΜΕΓΕΘΟΣ ΣΩΛΗΝΑ	1/2" - 4"
ΤΑΣΗ / ΣΥΧΝΟΤΗΤΑ (V/Hz)	230/50
ΤΑΧΥΤΗΤΑ (rpm)	
ΓΙΑ ΣΠΕΙΡΩΜΑ 1/2" - 3/4"	36
ΓΙΑ ΣΠΕΙΡΩΜΑ 1" - 2"	20
ΓΙΑ ΣΠΕΙΡΩΜΑ 2 1/2" - 4"	11
ΔΙΑΣΤΑΣΕΙΣ ΣΥΣΚΕΥΑΣΙΑΣ (mm)	670 x 655 x 920
ΒΑΡΟΣ Κ/Μ (kg)	155 / 175
ΤΙΜΗ	4.740 €

Περιλαμβάνει:

- 3 σετ μαχαίρια (1/2" - 3/4"), (1" - 2"), (2 1/2" - 4") BSPT
- 2 φιλιέρες (1/2" - 2"), (2 1/2" - 4") αυτόματου ανοίγματος
- Αντλία ψυκτελαίου • Κόφτη • Ξύστρα
- Μαχαίρι κόφτη ενισχυμένου τύπου
- Βάση (4 πόδια στήριξης)
- Ποδοπεντάλ εκκίνησης

**ΤΣΟΚ ΣΩΛΗΝΟΜΑΣΤΩΝ
1/2" - 2" BSPT (OPTIONAL)**

ΚΩΔΙΚΟΣ	43361
ΤΙΜΗ	395 €

Για τεχνικά χαρακτηριστικά βλ. σελ. 170

ΧΕΙΡΟΚΙΝΗΤΟΣ ΚΟΥΡΜΠΑΔΟΡΟΣ ΧΑΛΚΟΥ



- Κουρμαδόρος χαλκού με καλούπια 1/4"- 7/8" (GB/T 3091, DIN2440, EN10255, BS1387)
- Μέγιστη γωνία κουρπαρίσματος 90°

ΚΩΔΙΚΟΣ	43377
ΔΙΑΣΤΑΣΕΙΣ ΣΥΣΚ. (mm)	550 x 320 x 90
ΒΑΡΟΣ (kg)	5
ΤΙΜΗ	210 €

ΥΔΡΑΥΛΙΚΟΙ ΚΟΥΡΜΠΑΔΟΡΟΙ



- Κουρμαδόρος με καλούπια 1/2" - 2" (GB/T 3091, DIN2440, EN10255, BS1387)
- Μέγιστη γωνία κουρπαρίσματος 90°
- Με τρίποδο

ΚΩΔΙΚΟΣ	43375
ΔΙΑΣΤΑΣΕΙΣ ΣΥΣΚ. (mm)	730 x 320 x 200
ΒΑΡΟΣ (kg)	48
ΤΙΜΗ	395 €



- Κουρμαδόρος με καλούπια 1/2" - 3" (GB/T 3091, DIN2440, EN10255, BS1387)
- Μέγιστη γωνία κουρπαρίσματος 90°
- Με τρίποδο

ΚΩΔΙΚΟΣ	43376
ΔΙΑΣΤΑΣΕΙΣ ΣΥΣΚ. (mm)	940 x 400 x 210
ΒΑΡΟΣ (kg)	100
ΤΙΜΗ	710 €

ΑΝΤΑΛΛΑΚΤΙΚΕΣ ΜΗΤΡΕΣ



1/2"

ΚΩΔΙΚΟΣ	ΤΙΜΗ
43385	8 €



3/4"

ΚΩΔΙΚΟΣ	ΤΙΜΗ
43386	10 €



1"

ΚΩΔΙΚΟΣ	ΤΙΜΗ
43387	13 €



1-1/4"

ΚΩΔΙΚΟΣ	ΤΙΜΗ
43388	19 €



1-1/2"

ΚΩΔΙΚΟΣ	ΤΙΜΗ
43389	23 €



2"

ΚΩΔΙΚΟΣ	ΤΙΜΗ
43390	35 €



2-1/2"

ΚΩΔΙΚΟΣ	ΤΙΜΗ
43391	70 €



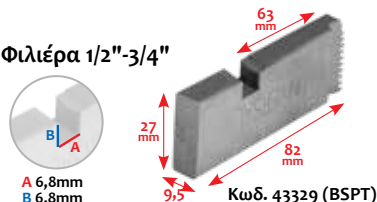
3"

ΚΩΔΙΚΟΣ	ΤΙΜΗ
43392	85 €

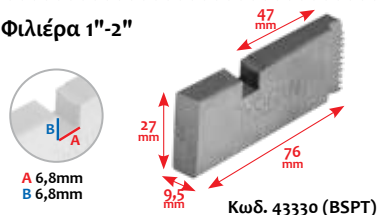
ΓΙΑ ΚΩΔΙΚΟ ΒΙΔΟΛΟΓΟΥ	43304	43314	43364/43368	43306	43307	43366
ΤΥΠΟΣ ΒΙΔΟΛΟΓΟΥ	TT-50G	TT-50A	SQ50C	TT-100	TT-100HD	SQ100F
ΜΑΧΑΙΡΙΑ	RD type	RD type	F4 ή RD Type	Type 100	RD type	RD type
ΣΕΤ 1/2" - 3/4"	43329 (BSPT) 95€	43329 (BSPT) 95€	43320 (BSPT) 95€ 43329 (BSPT) 95€	43353 (BSPT) 95€ 43358 (NPT) 95€	43329 (BSPT) 95€	43329 (BSPT) 95€
ΣΕΤ 1" - 2"	43330 (BSPT) 95€	43330 (BSPT) 95€	43321 (BSPT) 95€ 43330 (BSPT) 95€	43354 (BSPT) 95€ 43357 (NPT) 95€	43330 (BSPT) 95€	43330 (BSPT) 95€
ΣΕΤ 2-1/2" - 4"	-	-	-	43355 (BSPT) 95€ 43356 (NPT) 95€	43347 (BSPT) 175€ 43337 (NPT) 175€	43347 (BSPT) 175€ 43337 (NPT) 175€

ΜΑΧΑΙΡΙΑ RD TYPE

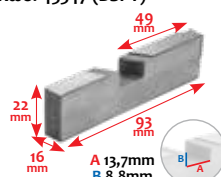
Για Φιλιέρα 1/2"-3/4"



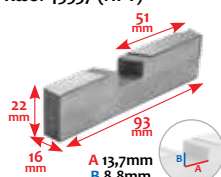
Για Φιλιέρα 1"-2"



Για Φιλιέρα 2-1/2"-4"
Κωδ. 43347 (BSPT)

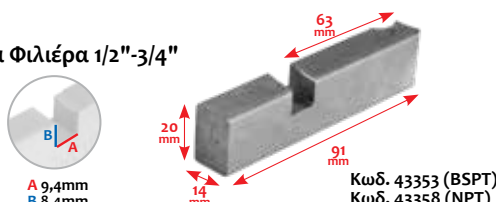


Για Φιλιέρα 2-1/2"-4"
Κωδ. 43337 (NPT)

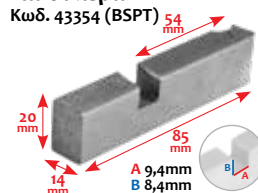


ΜΑΧΑΙΡΙΑ TYPE 100

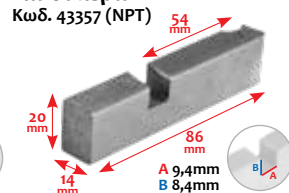
Για Φιλιέρα 1/2"-3/4"



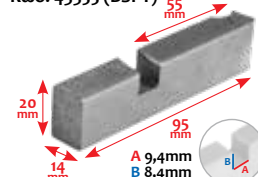
Για Φιλιέρα 1"-2"
Κωδ. 43354 (BSPT)



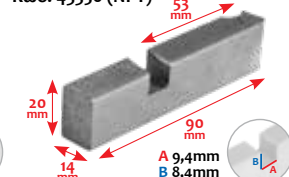
Για Φιλιέρα 1"-2"
Κωδ. 43357 (NPT)



Για Φιλιέρα 2-1/2"-4"
Κωδ. 43355 (BSPT)

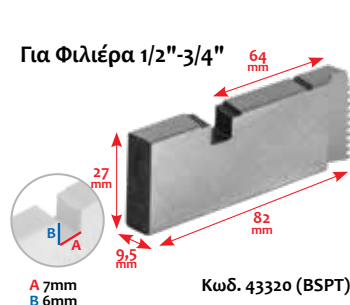


Για Φιλιέρα 2-1/2"-4"
Κωδ. 43356 (NPT)

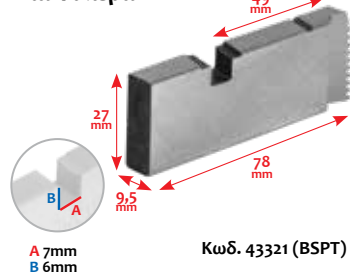


ΜΑΧΑΙΡΙΑ F4

Για Φιλιέρα 1/2"-3/4"



Για Φιλιέρα 1"-2"



ΓΙΑ ΚΩΔΙΚΟ ΒΙΔΟΛΟΓΟΥ	43304	43314	43364/43368	43306	43307	43366
ΦΙΛΙΕΡΕΣ						
1/2" - 2"	43323 - 240€	43323 - 240€	43315 (F4) 190€ 43323 (RD) 240€	43350 - 145€	43327 - 240€	43327 - 240€
2-1/2" - 4"	-	-	-	43318 - 255€	43328 - 390€	43328 - 390€



ΓΙΑ ΚΩΔΙΚΟ ΒΙΔΟΛΟΓΟΥ	43304	43314	43364	43368	43306	43307	43366
ΚΟΦΤΗΣ ΣΩΛΗΝΑ	43338 - 120€	43338 - 120€	43338 - 120€	43338 - 120€	43339 - 155€	43339 - 155€	43339 - 155€
ΜΑΧΑΙΡΑΚΙ ΚΟΦΤΗ	43344 - 6,00€	43344 - 6,00€	43344 - 6,00€	43344 - 6,00€	43344 - 6,00€	43344 - 6,00€	43344 - 6,00€
ΞΥΣΤΡΑ	43341 - 60€	43341 - 60€	43341 - 60€	43341 - 60€	43342 - 75€	43343 - 75€	43343 - 75€
ΤΣΟΚ ΣΩΛΗΝΟΜΑΣΤΩΝ	43361 - 395€	-	-	43361 - 395€	-	-	43361 - 395€



Ραυλιέρες (Stands)



STAND ΠΡΙΟΝΙΩΝ ΜΕ ΜΟΝΟ ΡΑΟΥΛΟ

ΚΩΔΙΚΟΣ	47604
ΡΑΟΥΛΟ (mm)	Ø 52 x 352
ΦΟΡΤΙΟ (kg)	400
ΥΨΟΣ (mm)	580 - 790
ΒΑΡΟΣ Κ/Μ (kg)	11,8/ 12,6
ΤΙΜΗ	135 €



STAND ΠΡΙΟΝΙΩΝ ΜΕ 2 ΡΑΟΥΛΑ

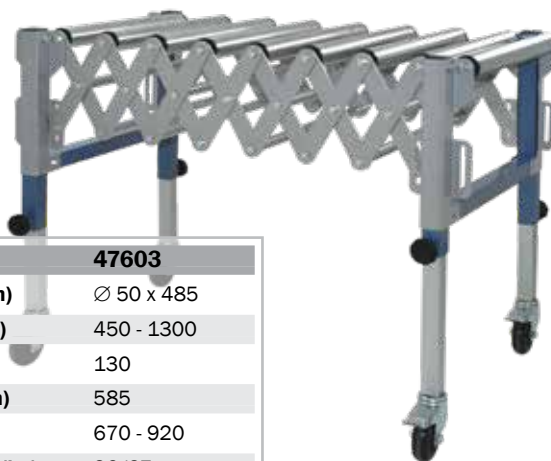
ΚΩΔΙΚΟΣ	47605
ΡΑΟΥΛΟ (mm)	Ø 52 x 128
ΦΟΡΤΙΟ (kg)	400
ΥΨΟΣ (mm)	580 - 790
ΒΑΡΟΣ Κ/Μ (kg)	11,8/ 12,6
ΤΙΜΗ	140 €

ΣΤΑΘΕΡΗ ΜΕ 7 ΡΑΟΥΛΑ



ΚΩΔΙΚΟΣ	47607
ΡΑΟΥΛΟ (mm)	Ø 60 x 360
ΜΗΚΟΣ (mm)	2000
ΦΟΡΤΙΟ (kg)	700
ΠΛΑΤΟΣ (mm)	420
ΥΨΟΣ (mm)	670 - 1030
ΒΑΡΟΣ Κ/Μ (kg)	34/37
ΤΙΜΗ	395 €

ΠΤΥΣΣΟΜΕΝΗ ΜΕ 9 ΡΑΟΥΛΑ



ΚΩΔΙΚΟΣ	47603
ΡΑΟΥΛΟ (mm)	Ø 50 x 485
ΜΗΚΟΣ (mm)	450 - 1300
ΦΟΡΤΙΟ (kg)	130
ΠΛΑΤΟΣ (mm)	585
ΥΨΟΣ (mm)	670 - 920
ΒΑΡΟΣ Κ/Μ (kg)	36/37
ΤΙΜΗ	425 €

Δίσκοι για Δισκοπρίονα Σιδήρου

ΔΙΣΚΟΙ HSS

Ø ΔΙΣΚΟΥ	ΚΩΔΙΚΟΣ	ΠΕΡΙΓΡΑΦΗ	ΤΙΜΗ
225 mm	64701	Δίσκος Σιδήρου HSS - DMo5, Ø 225 x 2,0 x 32 mm, T4/Z180	60 €
250 mm	64702	Δίσκος Σιδήρου HSS - DMo5, Ø 250 x 2,0 x 32 mm, T4/Z200	68 €
250 mm	64703	Δίσκος Σιδήρου HSS - DMo5, Ø 250 x 2,0 x 32 mm, T6/Z128	68 €
275 mm	64705	Δίσκος Σιδήρου HSS - DMo5, Ø 275 x 2,5 x 32 mm, T4/Z220	110 €
300 mm	64706	Δίσκος Σιδήρου HSS - DMo5, Ø 300 x 2,5 x 32 mm, T4/Z220	133 €
315 mm	64704	Δίσκος Σιδήρου HSS - DMo5, Ø 315 x 2,5 x 32 mm, T4/Z240	142 €

ΔΙΣΚΟΙ ΓΙΑ ΑΝΟΞΕΙΔΩΤΑ (5% ΚΟΒΑΛΤΙΟ)

Ø ΔΙΣΚΟΥ	ΚΩΔΙΚΟΣ	ΠΕΡΙΓΡΑΦΗ	ΤΙΜΗ
250 mm	64707	Δίσκος Ανοξειδωτων HSS - Co5, Ø 250 x 2,0 x 32 mm, T4/Z200	65 €



Μέγγκενες Φρεζοδράπανων Ατσάλινες



ΚΩΔΙΚΟΣ	64050	64051	64052	64053 (LONG)
ΠΕΡΙΓΡΑΦΗ	100 mm (4")	125 mm (5")	160 mm (6,3")	160 mm (6,3")
ΠΛΑΤΟΣ ΣΙΑΓΩΝΩΝ (mm)	100	125	160	160
ΥΨΟΣ ΣΙΑΓΩΝΩΝ (mm)	32	40	45	45
ΜΕΓΙΣΤΟ ΑΝΟΙΓΜΑ (mm)	100	125	170	200
ΒΑΡΟΣ Κ/Μ (kg)	13/14	20/21	31/32	32/33
ΤΙΜΗ	125 €	179 €	295 €	305 €

Στις αναγραφόμενες προτεινόμενες τιμές λιανικής δεν συμπεριλαμβάνεται Φ.Π.Α. και έξοδα μεταφοράς, συναρμολόγησης ή εγκατάστασης. Για τυχόν ισχύουσες εκπτώσεις και την τελική διαμόρφωση των τιμών επικοινωνείτε με το κατάστημα πώλησης.

ΠΡΟΑΙΡΕΤΙΚΟΣ ΕΞΟΠΛΙΣΜΟΣ



STANDS ΒΑΣΕΙΣ ΤΟΡΝΩΝ

ΚΩΔΙΚΟΣ	ΠΕΡΙΓΡΑΦΗ	ΤΙΜΗ
43281	STAND - ΒΑΣΗ ΤΟΡΝΟΥ (ΓΙΑ ΚΩΔ.:43209)	335 €
43265	STAND - ΒΑΣΗ ΤΟΡΝΟΥ (ΓΙΑ ΚΩΔ.:43201)	355 €
43285	STAND - ΒΑΣΗ ΤΟΡΝΟΥ (ΓΙΑ ΚΩΔ.:43202)	375 €



ΚΑΒΑΛΕΤΑ ΣΤΑΘΕΡΑ

ΚΩΔΙΚΟΣ	ΠΕΡΙΓΡΑΦΗ	ΤΙΜΗ
43269	ΚΑΒΑΛΕΤΟ ΣΤΑΘΕΡΟ ΤΟΡΝΟΥ (ΓΙΑ ΚΩΔ.:43209)	73 €
43266	ΚΑΒΑΛΕΤΟ ΣΤΑΘΕΡΟ ΤΟΡΝΟΥ (ΓΙΑ ΚΩΔ.:43201)	78 €
43272	ΚΑΒΑΛΕΤΟ ΣΤΑΘΕΡΟ ΤΟΡΝΟΥ (ΓΙΑ ΚΩΔ.:43202)	85 €



ΚΑΒΑΛΕΤΑ ΚΙΝΟΥΜΕΝΑ

ΚΩΔΙΚΟΣ	ΠΕΡΙΓΡΑΦΗ	ΤΙΜΗ
43273	ΚΑΒΑΛΕΤΟ ΚΙΝΟΥΜΕΝΟ ΤΟΡΝΟΥ (ΓΙΑ ΚΩΔ.:43209)	65 €
43267	ΚΑΒΑΛΕΤΟ ΚΙΝΟΥΜΕΝΟ ΤΟΡΝΟΥ (ΓΙΑ ΚΩΔ.:43201)	69 €
43276	ΚΑΒΑΛΕΤΟ ΚΙΝΟΥΜΕΝΟ ΤΟΡΝΟΥ (ΓΙΑ ΚΩΔ.:43202)	79 €



ΠΛΑΤΩ

ΚΩΔΙΚΟΣ	ΠΕΡΙΓΡΑΦΗ	ΤΙΜΗ
43277	ΠΛΑΤΩ Ø 160 mm ΤΟΡΝΟΥ (ΓΙΑ ΚΩΔ.:43209)	71 €
43268	ΠΛΑΤΩ Ø 175 mm ΤΟΡΝΟΥ (ΓΙΑ ΚΩΔ.:43201)	75 €
43280	ΠΛΑΤΩ Ø 260 mm ΤΟΡΝΟΥ (ΓΙΑ ΚΩΔ.:43202)	79 €



ΤΣΟΚ

ΚΩΔΙΚΟΣ	ΠΕΡΙΓΡΑΦΗ	ΑΝΟΙΓΜΑ ΣΙΑΓΩΝΩΝ	ΤΙΜΗ
63225	ΤΣΟΚ 3 ΣΙΑΓΩΝΩΝ 100 mm	Ø 100 mm	220 €
63223	ΤΣΟΚ 3 ΣΙΑΓΩΝΩΝ 135 mm	Ø 135 mm	235 €
63217	ΤΣΟΚ 3 ΣΙΑΓΩΝΩΝ 160 mm	Ø 160 mm	305 €
63224	ΤΣΟΚ 4 ΣΙΑΓΩΝΩΝ 125 mm	Ø 125 mm	260 €
63215	ΤΣΟΚ 4 ΣΙΑΓΩΝΩΝ 160 mm	Ø 160 mm	320 €

ΠΟΝΤΕΣ ΚΥΛΙΟΜΕΝΕΣ



ΚΩΔΙΚΟΣ	ΠΕΡΙΓΡΑΦΗ	ΤΙΜΗ
43288	ΠΟΝΤΑ ΚΥΛΙΟΜΕΝΗ Μ.Τ.2 ΜΕ ΡΟΥΛΕΜΑΝ	38 €
43289	ΠΟΝΤΑ ΚΥΛΙΟΜΕΝΗ Μ.Τ.3 ΜΕ ΡΟΥΛΕΜΑΝ	44 €

ΚΩΝΟΙ ΜΕ ΤΣΟΚ



ΚΩΔΙΚΟΣ	ΠΕΡΙΓΡΑΦΗ	ΤΙΜΗ
43286	ΚΩΝΟΣ Μ.Τ.2 ΜΕ ΤΣΟΚ 13 mm	25 €
43287	ΚΩΝΟΣ Μ.Τ.3 ΜΕ ΤΣΟΚ 13 mm	28 €



ΣΕΤ ΜΑΝΕΛΕΣ

ΚΩΔΙΚΟΣ	ΠΕΡΙΓΡΑΦΗ	ΤΙΜΗ
63227	ΣΕΤ ΜΑΝΕΛΕΣ ΤΟΡΝΟΥ 8 x 8 mm (Για τόρνο κωδ.: 43209)	43 €
63228	ΣΕΤ ΜΑΝΕΛΕΣ ΤΟΡΝΟΥ 12 x 12 mm (Για τóρνους κωδ.: 43201 & 43202)	60 €